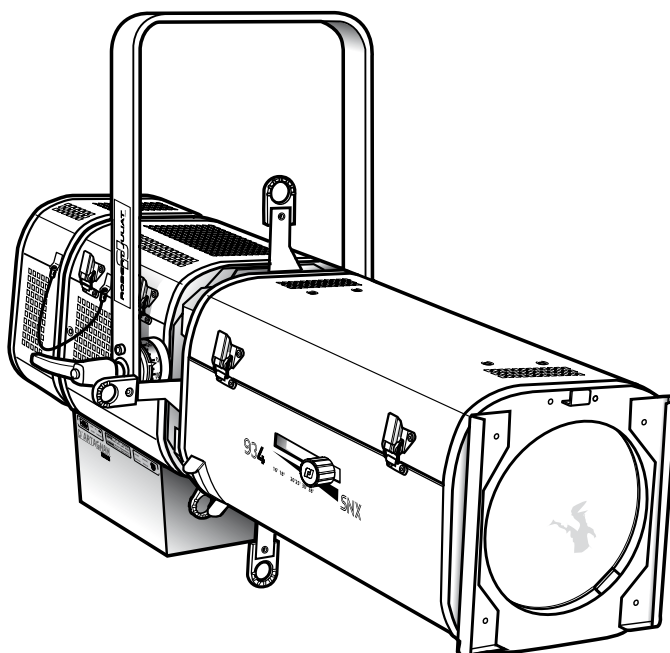


# D'ARTAGNAN

TECHNICAL FILE /  
*DOSSIER TECHNIQUE :*



## **930, 933 & 934 SNX**

PROJECTEURS DE DÉCOUPES MSR 2500W  
REAMORÇAGE À CHAUD /  
*MSR 2500W HOT RESTRIKE PROFILES*



**ROBERT JULIAT**

VALIDATION : 27.10.10

**DN30750601**



*You have in your possession a ROBERT JULIAT profile. We would like to congratulate you on your choice.*

*The performance of this profile depends on the care you'll give to its maintenance. We advise you to read this manual and then keep it for reference.*

*Do not hesitate to come up with suggestions ; it's thanks to you that our products will continue to improve.*

*Thank you.*

*ROBERT JULIAT*

Vous venez de prendre possession de votre nouveau projecteur de découpe et nous vous remercions de votre choix.

Le résultat que vous en obtiendrez dépendra pour beaucoup du soin que vous apporterez à son entretien, aussi nous vous conseillons de lire ces quelques pages qui ont été écrites à votre intention et de les conserver en cas de nécessité.

Ne manquez pas de nous faire part de vos idées ou suggestions ; c'est grâce à vous que le produit pourra évoluer.

Merci de votre attention.

ROBERT JULIAT

# CONTENTS

## **Section: A TECHNICAL DATA**

<i>User's instructions.</i> .....	A - 1
<i>The identification plates.</i> .....	A - 3
<i>Connections.</i> .....	A - 5
<i>Putting the lamp into place.</i> .....	A - 7
<i>Admissible lamps.</i> .....	A - 9
<i>Network use.</i> .....	A - 11
<i>Changing the position of the yoke - OPTION.</i> .....	A - 13

## **Section: B MAINTENANCE**

<i>Reflector, aspheric lens and spark-gap.</i> .....	B - 1
<i>Connection.</i> .....	B - 3
<i>Non-functioning diagnosis.</i> .....	B - 5, 7, 9, 11
<i>Electrical diagram - lamp housing.</i> .....	B - 14

## **Section: C SPARE PARTS LIST**

<i>Lamp housing &amp; accessoires.</i> .....	C - 1
<i>Lamp housing and yoke blocking system.</i> .....	C - 2
<i>930 Lens tube.</i> .....	C - 3
<i>934 Lens tube.</i> .....	C - 4
<i>933 Lens tube.</i> .....	C - 5
<i>Aspheric lens and lamp holder.</i> .....	C - 6
<i>Dimmer.</i> .....	C - 7

# SOMMAIRE

## **Section: A UTILISATION**

Consignes d'utilisation.....	A - 2
Les plaques signalétiques.....	A - 4
Raccordements.....	A - 6
Mise en place de la lampe.....	A - 8
Lampes admissibles.....	A - 10
Utilisation en réseau.....	A - 12
Changement de position de fourche - OPTION.....	A - 13

## **Section: B ENTRETIEN**

Miroir, lentille asphérique et amorceur.....	B - 2
Connectique.....	B - 4
Diagnostic de dysfonctionnement.....	B - 6, 8, 10, 12
Schéma électrique - lanterne.....	B - 14

## **Section: C NOMENCLATURE**

Lanterne & accessoires.....	C - 1
Lanterne et blocage de fourche.....	C - 2
Zoom 930.....	C - 3
Zoom 934.....	C - 4
Zoom 933.....	C - 5
Lentille asphérique et support douille.....	C - 6
Obturateur.....	C - 7



## Please read carefully all the instructions before operating the appliance.

### GENERAL INSTRUCTIONS

1. Not for residential use.
2. **Only qualified technicians are permitted to service these fixtures.**
3. In addition to the instructions indicated on this page, you must adhere to the relevant health and safety requirements of the appropriate EU Directives.
4. This fixture is in compliance with section 17: Lighting appliance for theatre stages, television, cinema and photograph studios. Standards NF EN 60598-1 and NF EN 60598-2-17.
5. This fixture is rated as IP20, and is for indoor use only.

### FIXTURE

6. **Warning:** high voltage ignition. Disconnect from the mains before any servicing.
7. Make sure the fixture is correctly mounted on an appropriate support.
8. The protection screens, lenses or U.V. filters must be replaced if there is any visual damage which might reduce their performance, for example, by cracks or deep scratches.
9. When hung or flown the fixture must be secured by another hanging accessory (such as a safety cable or bond) that is of suitable length.
10. The safety bond or cable must be securely attached at the back of the fixture. It must be as short as possible or rolled up as necessary to ensure the fixture does not travel any distance should it be dislodged.
11. Movable accessories (barn doors, HMI shutters, spill rings etc.) must also be secured with a suitable safety cable or bond at the front of the fixture.
12. Take into account the weight of both the fixture and the accessories when choosing the strength of the attachment point and the safety cable or bond.
13. Do not open the lighting fixture when the lamp is on.
14. Both the lamp and lamp housing heat up when powered. Wait until the fixture is cold before servicing.
15. Do not tamper with the design of the fixture nor any of its safety features.
16. Tighten the electrical mains cable connections regularly. Replace mains cable with an identical one if damaged.
17. Use only with correct power supply.

### Ventilation

18. Keep well away from flammable material.
19. Do not use outside. Do not cover. Do not permit the fixture to get wet.
20. To avoid overheating, do not obstruct air vents.
21. If the fixture has fans, make sure they are working correctly. If fans are not working, turn the fixture off immediately and service as necessary.

### Lamp



#### Danger

The discharge lamp used emits short-wave ultraviolet radiation which is harmful to skin and eyes.

22. Use only fully enclosed in the fixture.
23. Never look at the lamp directly.
24. Warning: U.V. rays : Protect your eyes.
25. Check that the lamp voltage corresponds to the mains voltage used.  
Do not use a lamp with power that is an incorrect type or voltage to the one that is indicated on the lamp housing or packaging.
26. The lamp must be replaced if it has been damaged or deformed by the heat.
27. Use only when bulb is in place.

### Cleaning

28. Do not touch the lamp or the mirror with your fingers.
29. Keep optical parts (lens, lamps,...) clean with alcohol.
30. Regularly remove dust from the mirror with a soft and clean rag.
31. If the fixture has filters they must be cleaned frequently.

### POWER SUPPLY

32. Disconnect from the mains before any servicing.
33. Mains connection only. Do not connect to an "electronic output" (dimmer, static relay...).
34. Do not use outside. Do not cover.
35. The power supply has circuit breakers, which should always be kept accessible.
36. There is no maximum distance between the lighting unit and the power supply.
37. Check the mains voltage.

### PLEASE NOTE

These products have been built to conform to European standards relating to professional lighting equipment. Any modification made to our products will void the manufacturers' warranty



## Avant de mettre l'appareil sous tension, veuillez lire attentivement les instructions ci-après.

### CONSIGNES GÉNÉRALES

1. Impropre à l'usage domestique.
2. **Matériel professionnel : intervention par technicien qualifié uniquement.**
3. Outre les consignes d'utilisation figurant dans la présente notice, vous devrez respecter les prescriptions générales de sécurité et de prévention des accidents édictées par le législateur.
4. L'appareil auquel est attachée cette notice rentre dans la section 17 : luminaires pour éclairage de scènes de théâtre, des studios de télévision, de cinéma et de photographie. NF EN 60598-1 et NF EN 60598-2-17.
5. Ces appareils sont considérés IP20 et réservés à une utilisation intérieure.

### PROJECTEUR

6. **Attention** : amorçage haute tension. Isoler électriquement avant toute intervention.
7. Veiller à ce que le projecteur soit monté avec un support approprié.
8. Les écrans de protection, les lentilles ou les filtres à ultraviolets doivent être remplacés s'ils sont visiblement endommagés au point que leur efficacité en soit diminuée, par exemple par des fêlures ou des rayures profondes.
9. En position suspendue (crochet, boulon...), l'appareil doit obligatoirement être assuré par une suspension auxiliaire (élingue, chaîne...) convenablement dimensionnée et ancrée à l'arrière de l'appareil. La liaison devra être effectuée au plus court, au besoin avec plusieurs tours si la longueur de l'élingue ou de la chaîne le nécessite.
10. Les accessoires amovibles (coupe-flux, volets HMI...) doivent également être assurés par une élingue de taille appropriée, ancrée à l'avant de l'appareil. Tenir compte de leur poids pour la charge d'accrochage.
11. Ne pas ouvrir l'appareil sous tension.
12. Lampe et supports chauds. Attendre que l'appareil soit froid avant toute intervention.
13. Ne pas modifier la sécurité.
14. Resserrer régulièrement les connexions et contrôler l'état des câbles. Si le câble est détérioré, le remplacer par un câble identique.
15. Utiliser l'appareillage d'alimentation approprié.

### Ventilation

16. Ne pas placer le projecteur à proximité d'une matière inflammable.
17. Ne pas utiliser à l'extérieur. Ne pas couvrir.
18. Pour éviter toute surchauffe de l'appareil, ne jamais boucher les passages d'air.
19. Si l'appareil comporte un ou plusieurs ventilateurs, vérifier qu'ils fonctionnent bien. Si un dysfonctionnement apparaît à ce niveau, éteindre immédiatement le projecteur et effectuer les contrôles nécessaires.

### Lampe



#### Danger

Les lampes à décharge utilisées dans ces appareils émettent des rayons ultraviolets dangereux pour les yeux et la peau.

20. À utiliser uniquement dans les appareils prévus pour ces lampes.
21. Ne jamais s'exposer directement à la lampe.
22. Émission de rayons UV : protéger votre vue.
23. Ne pas utiliser de lampes de type ou de puissance autres que celle indiquée.
24. La lampe doit être remplacée si elle a été endommagée ou déformée par la chaleur.
25. Ne pas mettre sous tension sans lampe en place.

### Nettoyage

26. Ne pas toucher les lampes et l'intérieur des miroirs avec les doigts.
27. Nettoyer les lentilles et les lampes avec de l'alcool.
28. Dépoussiérer régulièrement les miroirs avec un chiffon doux, sec et propre.
29. Si l'appareil comporte des filtres, les dépoussiérer régulièrement.

### ALIMENTATION

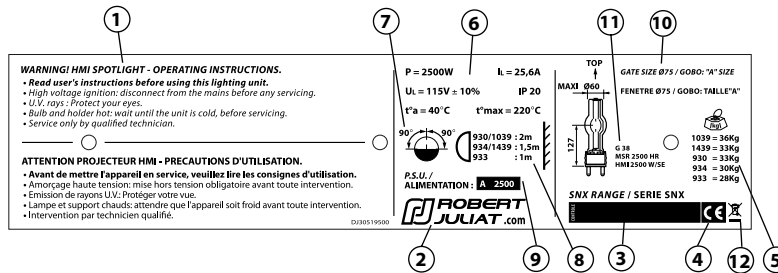
30. Isoler électriquement avant toute intervention.
31. Raccordement direct secteur. Ne pas raccorder sur une sortie "électronique" (gradateur, relais statique...)
32. Ne pas utiliser à l'extérieur, ne pas couvrir.
33. L'alimentation comporte des organes de protection qui doivent toujours être facilement accessibles.
34. Il n'y a pas, en principe, de distance maximum entre projecteur et alimentation, pour autant que l'on tienne compte de cette distance pour la section du câble utilisé (Excepté CDM-T : 3 mètres maximum).
35. Contrôler la tension secteur.

### REMARQUE

Appareils réalisés en conformité avec les directives européennes de normalisation appliquées au matériel d'éclairage professionnel. Toute modification du produit dégage la responsabilité du constructeur.

**THE IDENTIFICATION PLATES.**

- **The identification plate situated on the lighting unit :**



- 1 User's instructions, **read the previous page attentively.**
- 2 Lighting unit's reference & name.
- 3 Serial number.
- 4 European conformity.
- 5 Net weight without accessories.
- 6 Technical characteristics :
  - P = Maximum power input.
  - A<sub>L</sub> = Max. amp intensity.
  - U<sub>L</sub> = Max. voltage at the lamp terminal.
  - IP 20 = indoor use ONLY.
  - t<sub>a</sub> = max temperature ambient.
  - t max = Maximum external temperature of the unit.
- 7 Restrictive operating position : front view.
- 8 Minimum distance between a flammable material and the lighting unit.
- 9 Type of P.S.U.
- 10 Gobo size.
- 11 Admissible lamps.
- 12 WEEE directive label.

**Units :**

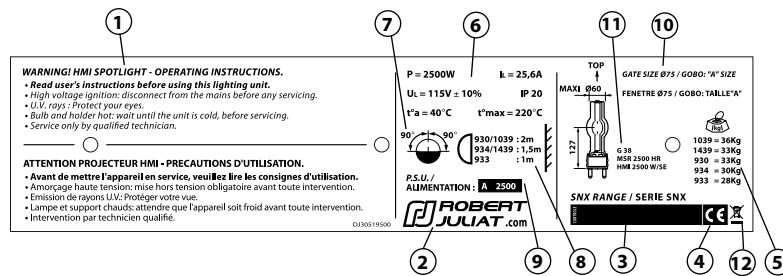
- |              |                                |               |                        |
|--------------|--------------------------------|---------------|------------------------|
| - Dimensions | = metre (m) millimetre (mm).   | - Frequency   | = Hertz (Hz).          |
| - Weight     | = kilogram (kg).               | - Power       | = Watt (W).            |
| - Intensity  | = Ampere (A) milliampere (mA). | - Temperature | = Degree Celsius (°C). |
| - Voltage    | = Volt (V).                    |               |                        |





## LES PLAQUES SIGNALÉTIQUES.

### - La plaque signalétique montée sur le projecteur :

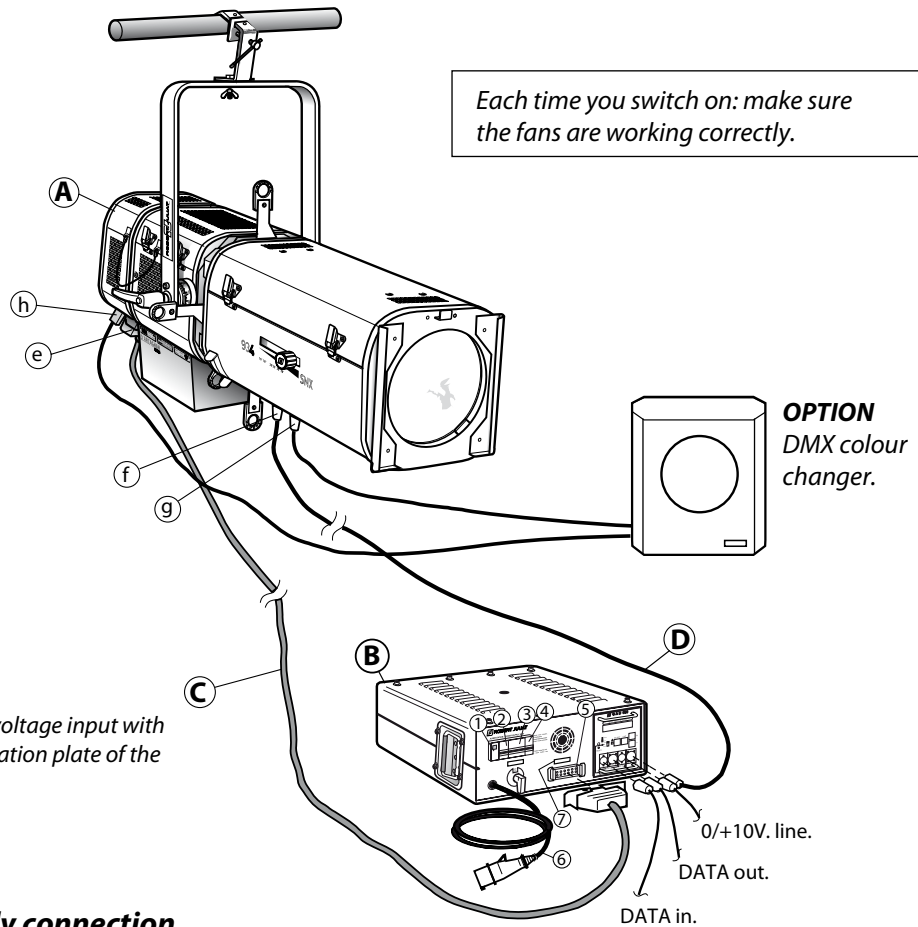


- 1 Consignes d'utilisation, **lire attentivement la page précédente.**
- 2 Le sigle, nom du constructeur et l'origine du produit.
- 3 Numéro de série.
- 4 Conformité Européenne.
- 5 Poids net sans accessoire.
- 6 Caractéristiques techniques :
  - P = puissance maximum autorisée.
  - $A_L$  = Intensité max. de la lampe.
  - $U_L$  = Tension aux bornes de la lampe max.
  - IP 20 = utilisation intérieure uniquement.
  - t a = température ambiante max.
  - t max = température maximum extérieure de la carrosserie.
- 7 Positions restrictives d'utilisation : en vue de face.
- 8 Distance minimum d'une matière inflammable par rapport à l'appareil.
- 9 Type d'alimentation nécessaire.
- 10 Taille de gobo acceptée.
- 11 Lampes admissibles.
- 12 Marquage directive DEEE.

#### Unités utilisées :

- |              |                                |               |                       |
|--------------|--------------------------------|---------------|-----------------------|
| - Dimensions | = mètre (m) millimètre (mm).   | - Fréquence   | = Hertz (Hz).         |
| - Poids      | = kilogramme (kg).             | - Puissance   | = Watt (W).           |
| - Intensité  | = Ampère (A) milliampère (mA). | - Température | = Degré Celsius (°C). |
| - Tension    | = Volt (V).                    |               |                       |

**CONNECTIONS.**



**Mains voltage.**

- Check the conformity of the mains voltage input with the values indicated on the identification plate of the PSU (mains voltage & lamp power)

Rating plate (7): Lamp power.

**Lighting unit / Power supply connection.**

- Connect the lamp cable (C) to the connector (5) of the ballast and connector (e) to the lighting unit.
- Connect the cable (D) to the connector (d) of the ballast and to the connector (f) of the lighting unit "XLR7".
- Place the lamp into position - refer to section A - 7.
- Connect the DATA line on connector (a) "XLR5" or the analog command to the connector (c) "XLR4". (For the connection configurations : refer to section B - 3).
- Connect the optional units that are possible, to connector (g) (Only DATA).
- Plug the cable (6) to the mains. If the power is present, the checklight (1) lights up immediately.
- Engage the circuit breaker (3) and check that the CAD 900 protection (4) is well engaged.
- If you use the optional outlet (h), engage the circuit breaker (2).

• Use only the listed cables to connect to the mains - Refer to the respective PSU technical file.

**DESCRIPTION.**

- (A) 900 SNX Motorized shutter - CAD 900 version.**
  - e - EM HARTING 16 x 16A power socket.
  - f - EM XLR7 shutter + DATA (option).
  - g - EF XLR5 output DATA (colour changer option).
  - h - EF mains output 220/240V (colour changer option).
- (B) Power supply unit with CAD 900 control module.**
  - a - EM XLR5 input DATA.
  - b - EF XLR5 output DATA.
  - c - EM XLR4 0/+10V input.
  - d - EF XLR7 output DATA luminaire.
- (C) Lamp cable.**

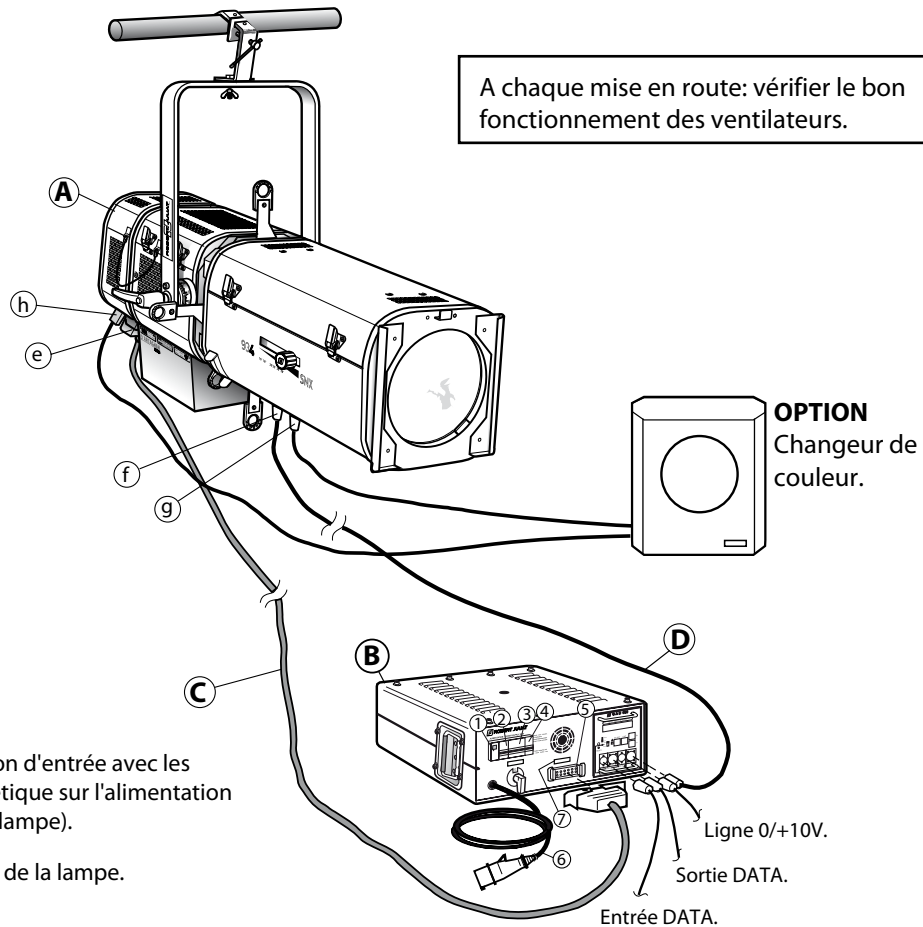
Cable H07 RN-F 18G 1,5 mm<sup>2</sup> length 3m fitted with 16 x 16A M/F HARTING connectors.
- (D) Shutter cable.**

14 conductors reinforced shielded cable - length 3m fitted with XLR7 M/F connector.

**WARNING !**

- Never open the lamp house's bonnet when the lighting unit is on.
- Do not change the safety switches.
- Never connect to a dimmable channel.
- Use only when lamp in place.

**RACCORDEMENTS.**



A chaque mise en route: vérifier le bon fonctionnement des ventilateurs.

**Tension secteur.**

- Contrôler la conformité de la tension d'entrée avec les préconisations de la plaque signalétique sur l'alimentation (tension secteur et puissance de la lampe).

Plaque signalétique (7) : Puissance de la lampe.

**Raccordement Projecteur / Alimentation.**

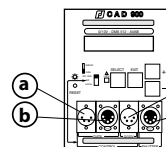
- Raccorder le cordon (C) sur connecteur (5) du ballast et connecteur (e) du projecteur.
- Raccorder le cordon (D) sur le connecteur (d) du ballast et sur le connecteur (f) du projecteur "XLR7".
- Mettre la lampe en place - voir section A - 8.
- Raccorder la ligne Data sur le connecteur (a) "XLR5" ou la télécommande analogique sur le connecteur (c) "XLR4". (Pour les configurations de branchement : voir section B - 4).
- Raccorder les options éventuelles sur connecteur (g) (Uniquement Data).
- Brancher le cordon secteur (6). Si le secteur est présent, le témoin en amont (1) s'allume immédiatement.
- Enclencher le disjoncteur (3) et vérifier que la protection du CAD 900 (4) est bien enclenchée.
- Si on alimente un équipement en option par la prise (h) enclencher le disjoncteur (2).

• N'utiliser que les cordons spécifiés pour le raccordement au réseau électrique - Reportez-vous au dossier technique respectif.

**DESCRIPTION.**

- (A) **900 SNX Version avec obturateur asservi - CAD 900.**  
 e - EM HARTING 16 x 16A alimentation.  
 f - EM XLR7 obturateur + DATA.  
 g - EF XLR 5 sortie DATA (option changeur de couleur).  
 h - EF sortie secteur 220/240V (option changeur de couleur).

- (B) **Boîtier d'alimentation avec module CAD 900.**



- a - EM XLR 5 : entrée DATA.
- b - EF XLR 5 : sortie DATA.
- c - EM XLR 5 : entrée 0/+10V.
- d - EF XLR 7 : sortie projecteur.

- (C) **Cordon montée de lampe.**  
Câble H07 RN-F 18G 1,5 mm<sup>2</sup> longueur 3m équipé de connecteurs HARTING 16 x 16A M/F.

- (D) **Cordon liaison obturateur.**  
Câble souple 14 conducteurs blindé longueur 3m équipé de connecteurs XLR7 M/F.

**ATTENTION !**

- Ne jamais ouvrir le capot de lanterne, projecteur allumé.
- Ne pas modifier les sécurités.
- Ne jamais raccorder sur un circuit gradué
- Ne pas amorcer sans lampe.

Le constructeur se réserve la possibilité de modifier ses matériels sans avis préalable. Les renseignements mentionnés sur cette notice sont donnés à titre indicatif et ne sauraient présenter de caractère contractuel.

**PUTTING THE LAMP INTO PLACE.**

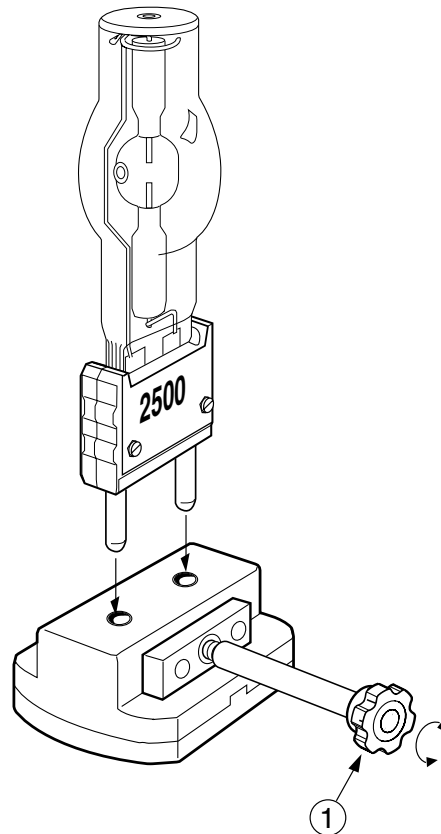
**User's precautions :**

- Disconnect from the mains.
- Lamp is cold.
- Avoid touching the bulb of the lamp.

**WARNING :** Fragile lamp - take the lamp out from the lamp housing, when transporting the lighting unit.

- Open the lamp house's bonnet.
- Open the socket jaws by unscrewing ①.
- Place the lamp into the socket.
- Retighten the socket jaws by using the knob ①.

For means of security, each time the lamp is changed, it is recommended to check the condition of the socket connections: the base of the lamp - socket jaws. A socket or the base of a lamp which has become black, requires replacement. Otherwise, damage will be caused to important parts of the lantern (i.e. ignitor).



## MISE EN PLACE DE LA LAMPE.

### Précautions d'emploi:

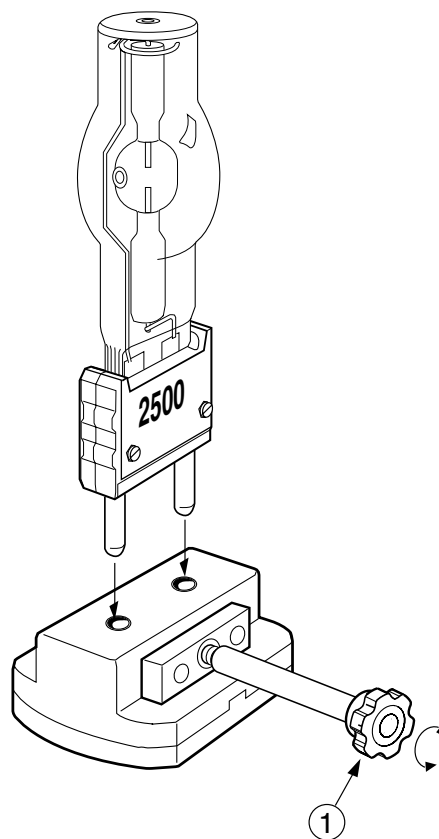
- S'assurer d'être hors tension.
- Lampe froide.
- Eviter de toucher le bulbe de la lampe.

**ATTENTION** : Lampe fragile - retirer la lampe du projecteur pour le transport.

### MSR 2500W.

- Ouvrir le capot de la lanterne.
- Ouvrir les mâchoires de la douille en dévissant ①.
- Positionner la lampe dans la douille.
- Resserrer les mâchoires de la douille à l'aide du bouton ①.

Par mesure de sécurité, à chaque changement de lampe il est recommandé de vérifier le bon état des connexions : culot de la lampe - mâchoires de la douille. Une douille ou un culot de lampe ayant charbonné (noirci) est à changer sous peine de détérioration plus importante (amorçeur).





**ADMISSIBLE LAMP :**  
**PHILIPS: MSR 2500 HR**

**Manufacturer's recommendations :**

- Read attentively the manufacturer's instructions.
- Positioning of the lamp and connecting the power supply require great care. To make sure there is a good conduction of current, the mechanical support and the electrical connections must be free from dirt and corrosion. The clamps and brackets must be checked whenever the lighting unit has been transported.
- The lamp emits ultraviolet radiation. Direct exposure can be harmful to your health.
- It is recommended to avoid air draughts, also avoid exposing the lighting unit to bad weather.
- Use only when bulb in place

**Technical characteristics :**

Voltage at the terminals of the lamp.....	115 Volts
Amperage at the terminals of the lamp.....	25,6 Amps
Luminosity of the lamp.....	240 000 lm
Luminous efficacy.....	96 lm/W
Colour temperature.....	6000 Kelvin
Base.....	G38
Manufacturer's rated life.....	500 hours

**User's precautions :**

- The lamplife, as given by the manufacturer, is a theoretic lamplife duration as "in laboratory conditions", a cycle based on 3 hours on / 1 hour off. Briefer cycles reduce the duration of the lamplife.
- In operating conditions, it is uncommon, for the lamp to still be fully efficient after 200 to 300 hours. Its efficiency can decrease by 30%.
- Premature wearing of lamp under performing conditions is mainly due to frequent switching on. Better leave the lamp on, through the performance, rather than switching it on repeatedly. ( The lamplife is reduced about 1 hour, each time the lamp is switched on ). It is advised to wait for 10 minutes before switching on again. (This extends the duration of the lamp.)
- **Use over 500 hours of the lamp : change the lamp even if it still lights up.**

**New lamp :**

- To achieve a good ionization of a new lamp, when using it for the first time, it is recommended to leave it on for a few hours.
- Preserve carefully the guarantee slip of the lamp, as it may be asked for in the event to resolve a dispute.

Thank you.



**LAMPE ADMISSIBLE :**  
**PHILIPS: MSR 2500 HR**

**Recommandations du constructeur :**

- Bien lire la notice du constructeur.
- La mise en place de la lampe et la connexion des alimentations requièrent un soin particulier. Les surfaces de contact du support et des connexions électriques ne doivent pas comporter d'impuretés ou de traces de corrosion afin de pouvoir assurer un bon passage du courant. Vérifier aussi la bonne fixation des pièces de blocage et des mâchoires après chaque déplacement du projecteur.
- La lampe émet un rayonnement ultra-violet. Une exposition directe peut porter préjudice à votre santé.
- Il est recommandé d'éviter les courants d'air. Éviter également d'exposer le projecteur aux intempéries.
- Ne pas essayer d'amorcer sans lampe en place.

**Caractéristiques techniques :**

Tension aux bornes de la lampe .....	115 Volts
Ampérage aux bornes de la lampe.....	25,6 Ampères
Luminosité de la lampe.....	240 000 Lumens
Efficacité lumineuse .....	96 lm/W
Température de couleur.....	6000 Kelvin
Culot.....	G38
Durée de vie théorique .....	500 heures

**Précautions d'emploi :**

- La durée de vie donnée par le constructeur est une durée de vie théorique pour une utilisation dite de "laboratoire" sur la base d'un cycle de 3 heures allumées / 1 heure éteinte, des cycles plus brefs réduisent la durée de vie.
- En condition d'utilisation il est rare qu'une lampe reste opérationnelle au-delà de 200 à 300 heures ; son rendement pouvant diminuer jusqu'à 30 %.
- L'usure prématurée de la lampe, en utilisation spectacle, est essentiellement due à la fréquence des amorçages. Il est souvent préférable de maintenir une lampe allumée durant tout un spectacle plutôt que de procéder à des allumages répétés. (Chaque allumage réduit la durée de vie de lampe d'environ 1 heure.)
- L'équipement du projecteur permet en théorie un réamorçage à chaud, il est cependant recommandé d'attendre 10 minutes avant d'effectuer un nouvel amorçage. (Ceci permet de prolonger la durée de vie de la lampe.)
- **Au-delà de 500 heures d'utilisation : changer la lampe même si celle-ci éclaire encore.**

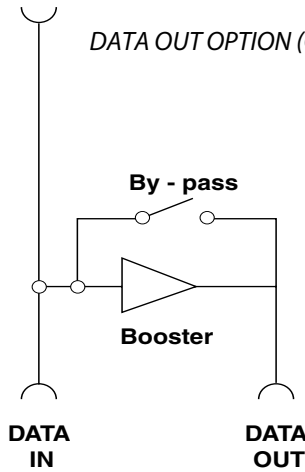
**Lampe neuve :**

- Afin de réaliser une bonne ionisation de la lampe, il est conseillé, à la première mise en route de laisser fonctionner celle-ci quelques heures en marche continue.
- Conserver précieusement la carte de garantie de la lampe, elle vous sera demandée en cas de contestation.

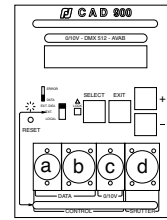
Merci

**NETWORK USE**  
**DIGITAL (DMX - AVAB).**

**1 - PRINCIPLE.**



DATA OUT OPTION (ON THE LIGHTING UNIT).



- The DATA goes to the connector DATA IN on the CAD 900 (a).

- The signal is present on the DATA output of the lighting unit.

- When the lighting unit is in use, there are two possibilities for the output - DATA OUT :

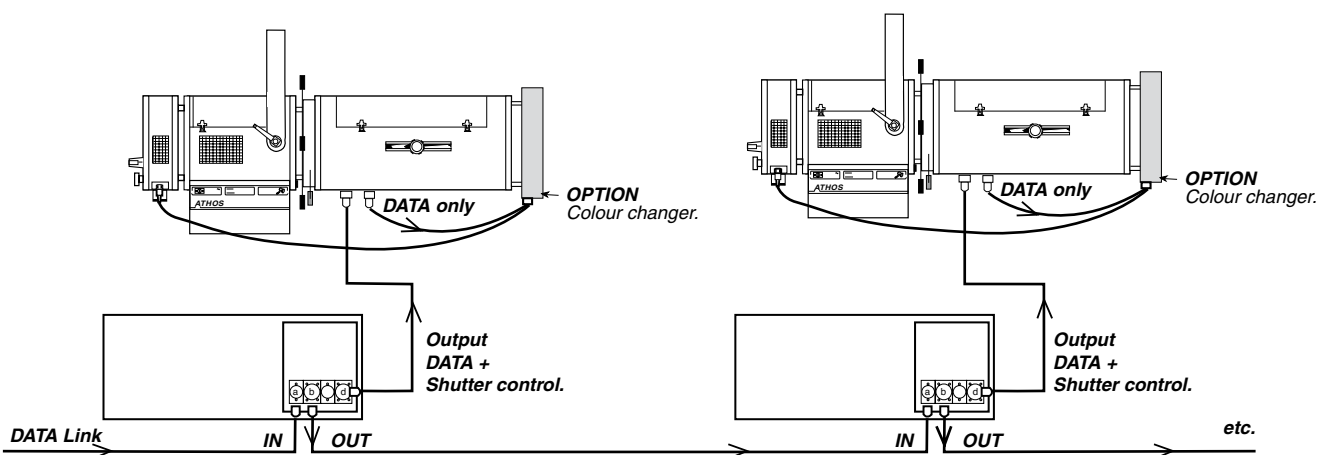
- 1 : Booster on - The signal passes by an amp.
- 2 : Booster off - The signal passes on direct on the output.

( Refer to the CAD 900 user's manual - page 11 ).

- When the lighting unit is not in use ( power supply off ), the DATA is still present on DATA output.

**2 - LINK USE.**

**CONNECTIONS**



To install the DATA line, daisy chain all units.

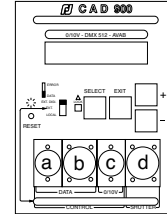
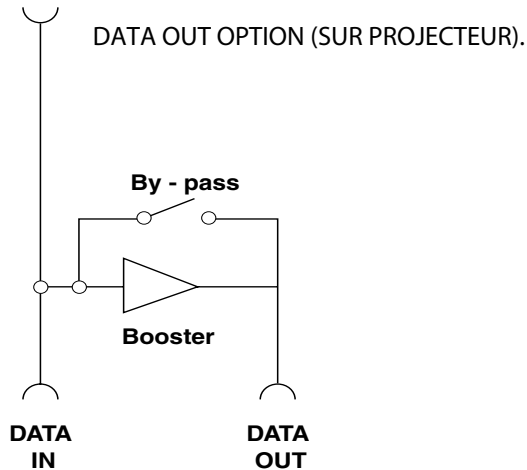
You can not make a star configuration. In this case - use a specific DATA splitter.

Robert Juliat reserve the right to change or alter any of the items detailed on this page, to increase or improve manufacturing techniques without prior notice.



## UTILISATION DANS UN RESEAU NUMERIQUE (DMX - AVAB).

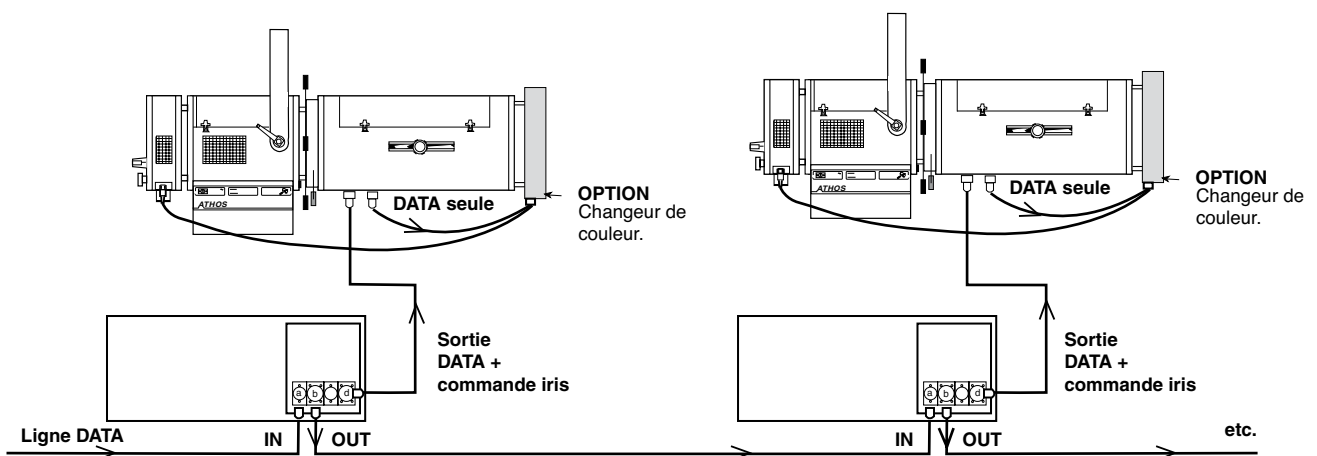
### 1 - PRINCIPE.



- La DATA arrive sur le connecteur DATA IN sur le CAD ( a ) .
- Le signal passe en direct sur la sortie option du projecteur.
- Quand le projecteur est en service, il y a deux possibilités pour la sortie DATA OUT :
  - 1 : Booster on - le signal passe par un ampli.
  - 2 : Booster off - le signal passe en direct sur la sortie.
 ( Voir manuel d'utilisation CAD900, page 11 ) .
- Quand le projecteur est hors service ( alimentation off ), la DATA est toujours présente en direct sur la sortie.

### 2 - UTILISATION EN RESEAU.

#### CABLAGE



Pour installer le réseau DATA, on passe en boucle d'un appareil à l'autre.  
On ne peut pas faire des répartitions en étoile. Dans le cas présent : utiliser un répartiteur DATA spécifique.

**CHANGEMENT DE POSITION DE FOURCHE /  
CHANGING THE POSITION OF THE YOKE.  
(OPTION)**

- Dévisser les deux vis du porte-glissière droit et sortir les deux tiges ① (voir la schéma "ORDRE DE DEMONTAGE").
- Dévisser les deux vis ② et les quatre vis sous le zoom ③ puis retirer l'iris motorisé ④.
- Desserrer et retirer le bouton ⑤, puis pousser la tige du bouton vers l'intérieur. Avancer le porte-lentille arrière vers l'avant ⑥ pour accéder à la vis du système de blocage de fourche A.
- Démontez la poignée côté droit et la vis côté gauche ⑦, puis sortir la fourche ⑧. Démontez le système de blocage de fourche A côté droit (voir "Fig. 1").
- Ouvrir le capot de la lanterne et retirer le support lentille ⑨. Dévisser et retirer les trois vis et sortir ⑩ le doublage, puis démonter le cache ⑪.

- Monter le système de blocage de fourche A\* côté droit et côté gauche ①\* et la nouvelle fourche ②\*.  
**ATTENTION** la cale B doit être montée devant l'entretoise C et non pas à l'arrière (voir "Fig 2").

- Procéder au remontage de toutes les pièces dans le sens inverse comme expliqué dans les paragraphes précédents (voir aussi le schéma "ORDRE DE REMONTAGE").

- Unscrew and remove the accessories slot holder and the two rods ① (refer to the "DISMANTLING ORDER" diagram).

- Unscrew the two screws ② and the four screws under the lens tube ③, then remove the motorised shutter unit ④.

- Untighten and remove the knob ⑤, then push the knob axle towards the interior. Push the rear lens holder towards the front ⑥ to accede to the yoke's blocking system screw A.

- Unscrew the handle on the right-hand side and the screw on the left-hand side ⑦ and then remove the ⑧ yoke. Dismantle the yoke's blocking system A on the right side (refer to "Fig. 1").

- Open the lamp housing's bonnet ⑨ and remove the optical lens set. Remove the three screws ⑩ and remove the metal plate, then remove the cover ⑪.

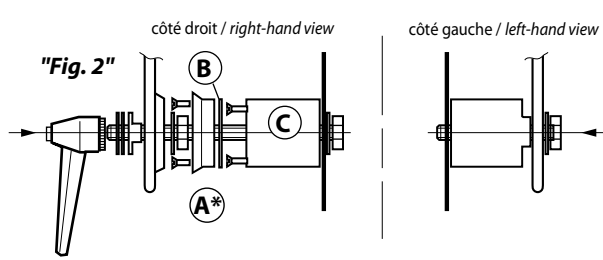
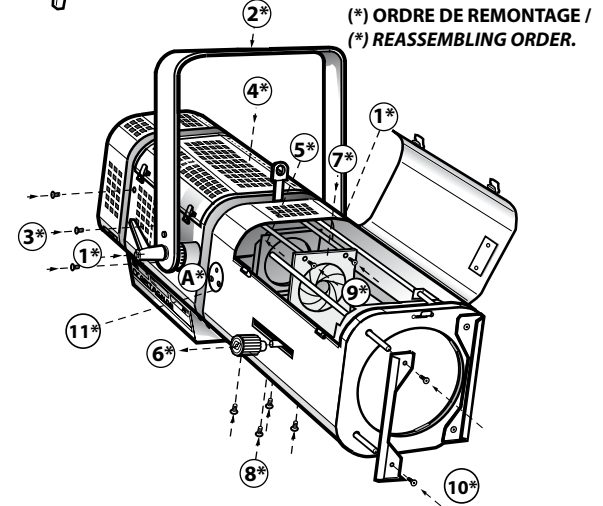
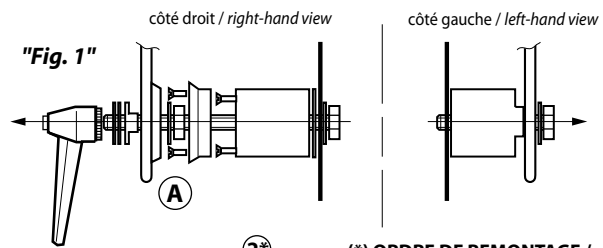
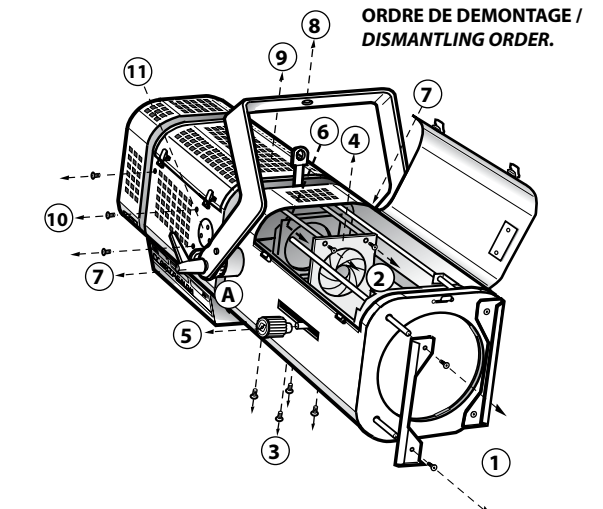
- Reassemble the yoke's blocking system A\*, left and right-hand side ①\*, and the new yoke ②\*.

**WARNING** the wedge plate B should be remounted in front of the cone spacer C and not at the back (refer to "fig. 2").

- Reassemble the parts as explained in the paragraphs above in reverse order (refer also to the "REASSEMBLING ORDER" diagram).

**ATTENTION / WARNING**

- Isoler électriquement avant toute intervention.
- Matériel professionnel : Intervention par technicien qualifié.
- Disconnect from the mains before any servicing.
- Professional material : Service only by qualified technician.



Robert Juliat reserve the right to change or alter any of the items detailed on this page, to increase or improve manufacturing techniques without prior notice.



## MAINTENANCE

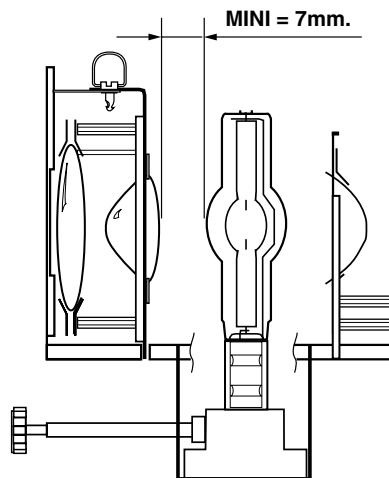
### REFLECTOR.

- Disconnect from the mains.
- Open the bonnet of the lamp house.
- Take out the lamp.  
(Refer to section A - 7).
- Clean the reflector ① with a soft dry cloth.

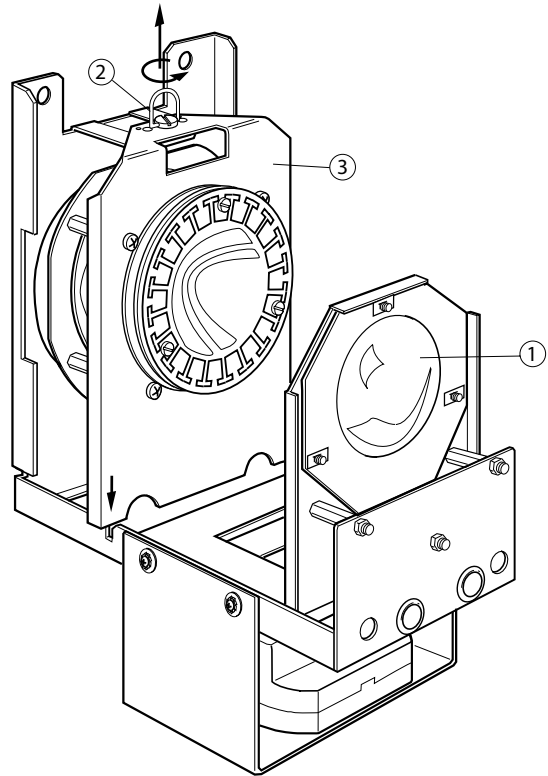
### ASPHERIC LENS.

- Unscrew the lock ②.
- Take out the lens holder set ③.
- Clean the lens with a soft dry cloth.
- Remount the lens holder set.
- Clean in the same way, the lenses in the lens tube.

### Check the lamp position.

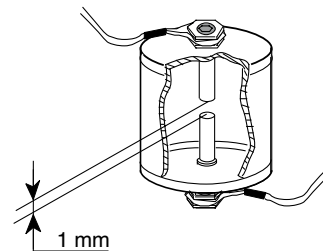


**Disconnect from the mains before any servicing.  
Service only by qualified technician.**



### SPARK-GAP.

- Disconnect from the mains.
- Open the lamp house bonnet.
- Check the distance of the electrodes that should be 1mm.  
(If you notice a larger gap, then please contact the ROBERT JULIAT's technical department).  
[service@robertjuliati.fr](mailto:service@robertjuliati.fr)



**Isoler électriquement avant toute intervention.  
Intervention par technicien qualifié.**

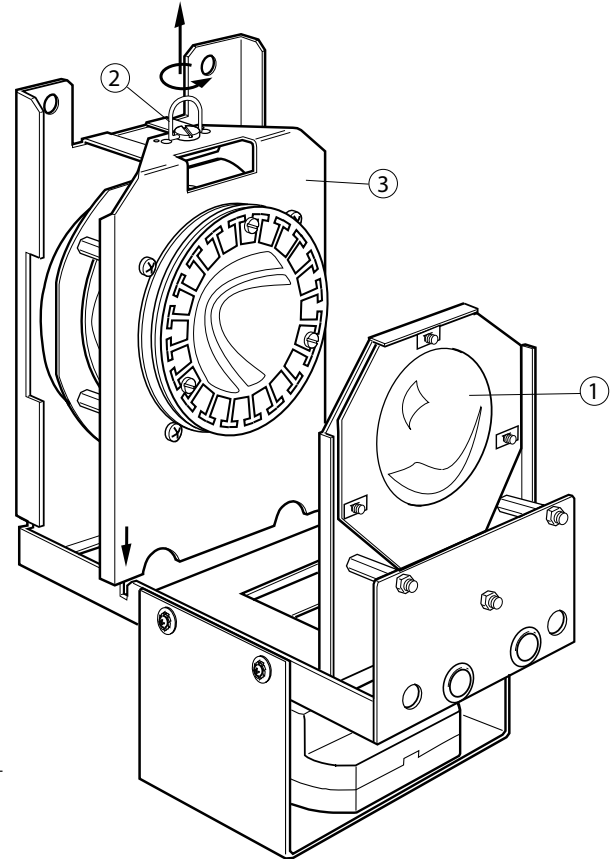
## ENTRETIEN

### MIROIR.

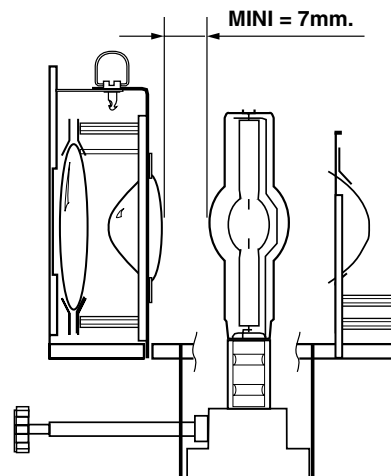
- S'assurer d'être hors tension.
- Ouvrir le capot de la lanterne.
- Sortir la lampe.  
(Voir section A - 8).
- Essuyer le miroir ① avec un chiffon doux et sec.

### LENTILLE ASPHERIQUE.

- Desserrer le verrou ②.
- Retirer l'ensemble porte-lentille ③.
- Essuyer la lentille avec un chiffon doux et sec.
- Remonter l'ensemble.
- Nettoyer de la même façon les lentilles à l'intérieur du zoom.

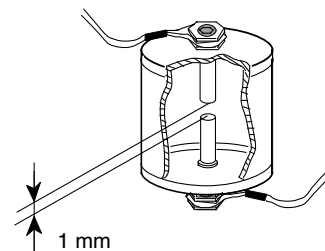


### Contrôle position de la lampe.



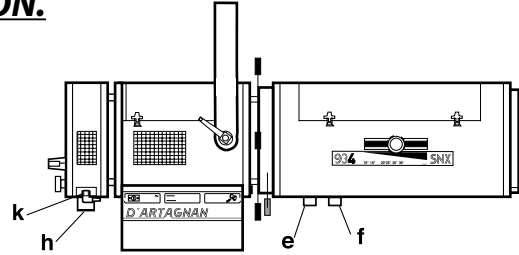
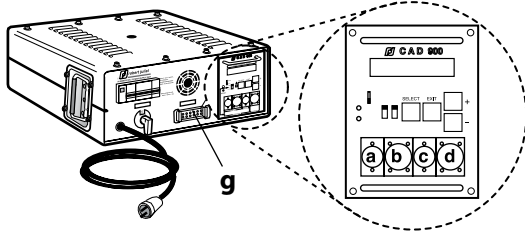
### ÉCLATEUR.

- Isoler électriquement.
- Ouvrir le capot lanterne.
- Contrôler la distance entre les électrodes qui doit être de 1mm.  
(Si un écart s'est créé dans le temps veuillez prendre contact avec le service S.A.V. ROBERT JULIAT).  
sav@robertjuliat.fr

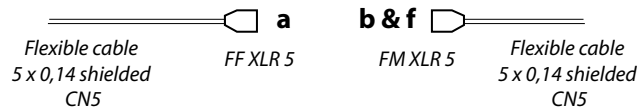




**CONNECTION.**



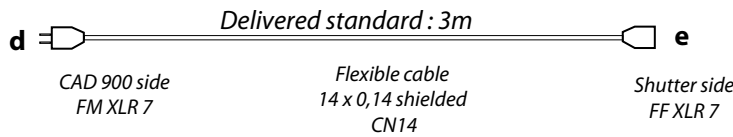
**DATA Link**



REP	DESIGNATION
1	0V
2	DATA - IN
3	DATA + IN
4	
5	

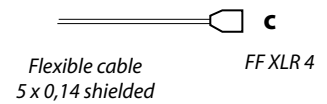
REP	DESIGNATION
1	0V
2	DATA - OUT
3	DATA + OUT
4	
5	

**CAD 900/Mechanical Shutter cable**



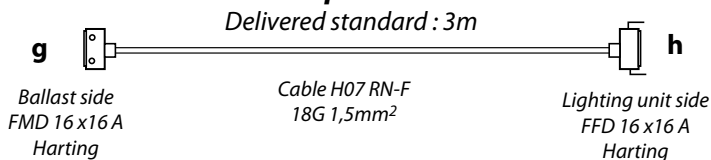
REP	DESIGNATION		REP	DESIGNATION
1	0V	4 x 0,14	1	0V
2	DATA -	1 x 0,14	2	DATA -
3	DATA +	1 x 0,14	3	DATA +
4	PWM	1 x 0,14	4	PWM
5	INFO 0/+10V	1 x 0,14	5	INFO 0/+10V
6	+U	3 x 0,14	6	+U
7	-U	3 x 0,14	7	-U
SHELL	/	Shielded	NC	/

**0/+10V control**



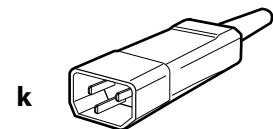
REP	DESIGNATION
1	0V GND
2	Lamp circuit
3	Shutter circuit
4	+15V

**Lamp cable**



REP	DESIGNATION	REP	DESIGNATION
1	Fan phase	9	Ignition timed phase
2	Ballast phase	10	Ballast phase
3	Lamp Neutral	11	Lamp Neutral
4		12	Earth
5		13	Aux. phase
6	Security return 1200W	14	Aux. Neutral
7	Security return 2500W	15	Common security
8	Security not used	16	Earth
		⏏	Female side earth only

**Note:** This is a universal cable and is suitable for a 1200W / 2500W followspot or profile.



250V -10A IEC C14 male power connector, for fan power feed.

REP	DESIGNATION
L	Phase
N	Neutral
⏏	Earth



ROBERT JULIAT

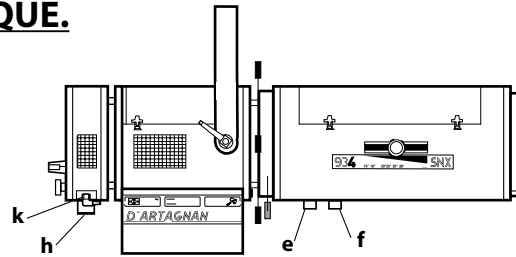
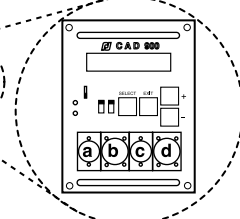
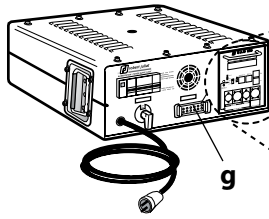
# TECHNICAL FILE

2500W MSR PROFILES

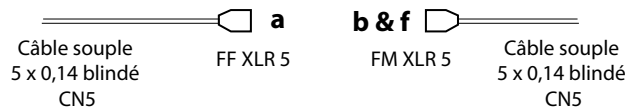
# 900 SNX

Section B - 4

## CONNECTIQUE.



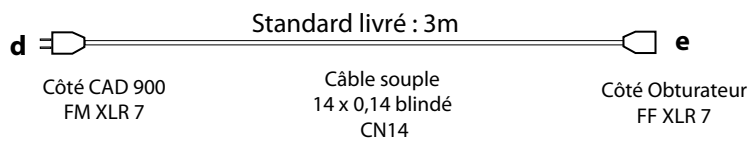
### Liaison DATA



REP	DESIGNATION
1	Commun
2	DATA - IN
3	DATA + IN
4	
5	

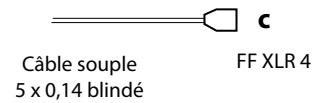
REP	DESIGNATION
1	Commun
2	DATA - OUT
3	DATA + OUT
4	
5	

### Cordon CAD 900/Obturbateur



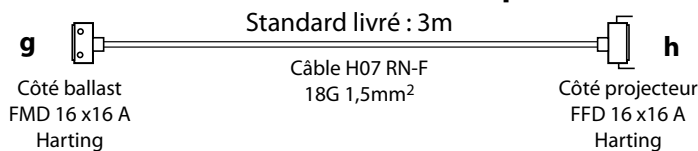
REP	DESIGNATION		REP	DESIGNATION
1	OV	4 x 0,14	1	OV
2	DATA -	1 x 0,14	2	DATA -
3	DATA +	1 x 0,14	3	DATA +
4	PWM	1 x 0,14	4	PWM
5	INFO 0/+10V	1 x 0,14	5	INFO 0/+10V
6	+U	3 x 0,14	6	+U
7	-U	3 x 0,14	7	-U
CORPS / SHELL	/	Tresse/Shield	NC	/

### Commande 0/+10V



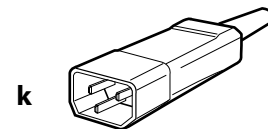
REP	DESIGNATION
1	OV GND
2	Circuit lampe
3	Circuit iris
4	+15V

### Cordon montée de lampe



REP	DESIGNATION	REP	DESIGNATION
1	Phase Ventilateur	9	Phase temporisée
2	Phase self	10	Phase self
3	Neutre lampe	11	Neutre lampe
4		12	Terre
5		13	Phase Aux.
6	Retour sécurité 1200W	14	Neutre Aux.
7	Retour sécurité 2500W	15	Sécurité commun
8	Sécurité non utilisée	16	Terre
		-	Terre (seulement côté femelle)

**Remarque:** Ce cordon est universel et convient indifféremment pour un poursuite ou un découpe en 1200W ou 2500W.



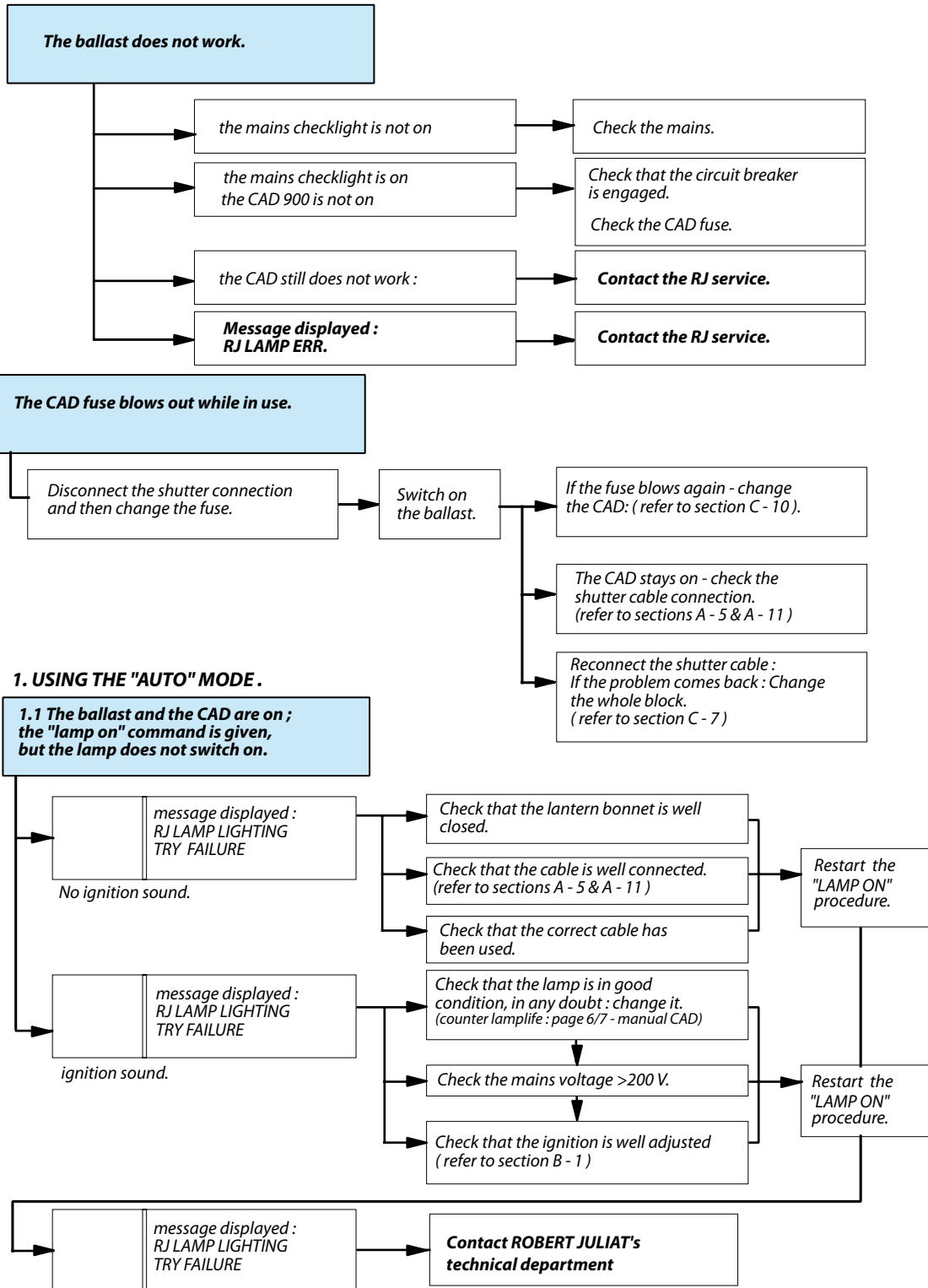
Fiche mâle secteur IEC C14 250V -10A pour alimentation du ventilateur.

REP	DESIGNATION
L	Phase
N	Neutre
	Terre

Robert Juliat reserve the right to change or alter any of the items detailed on this page, to increase or improve manufacturing techniques without prior notice.



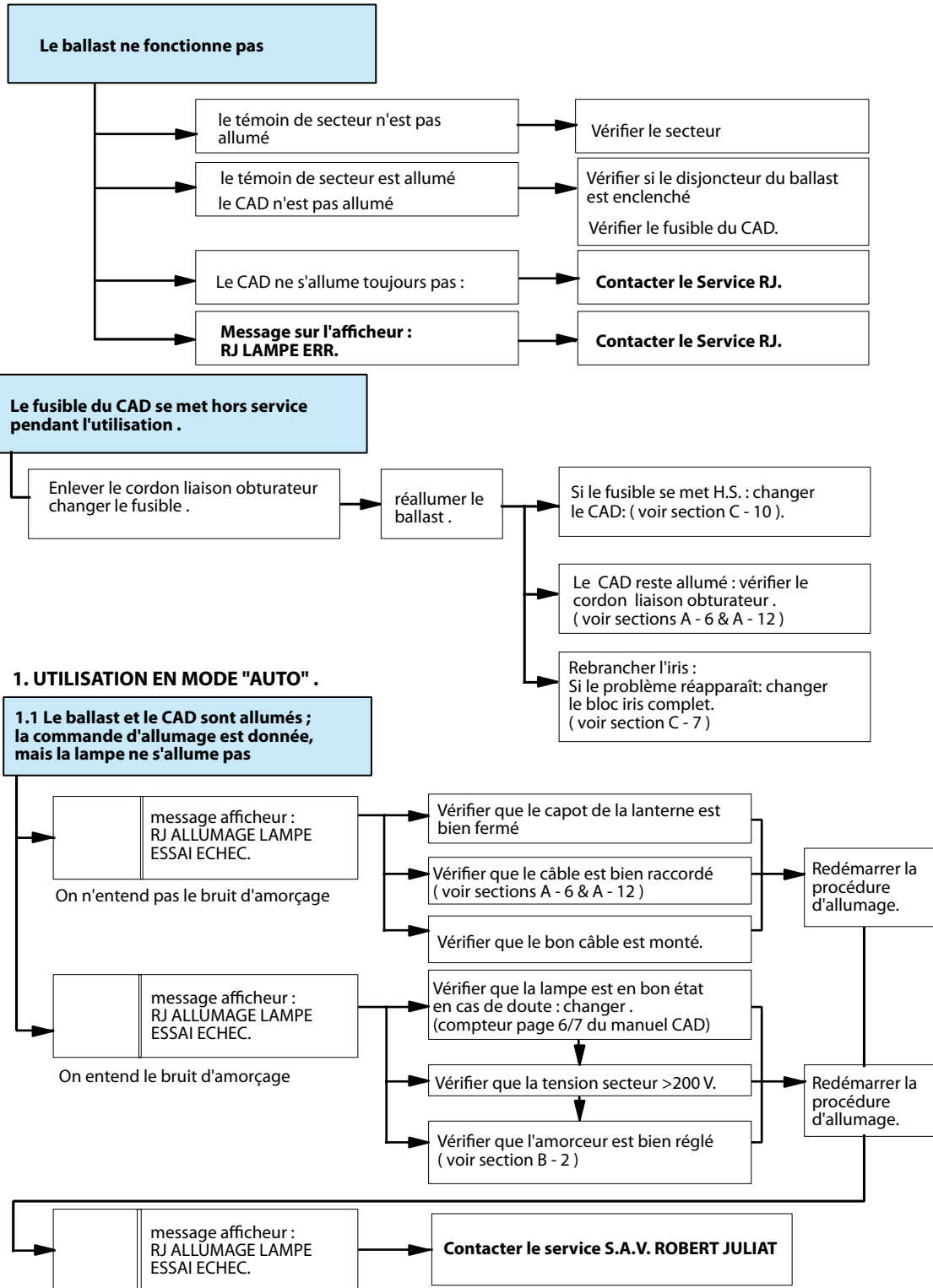
**NON-FUNCTIONING DIAGNOSIS.  
FOR MOTORISED MODELS (CAD 900)**



Le constructeur se réserve la possibilité de modifier ses matériels sans avis préalable. Les renseignements mentionnés sur cette notice sont donnés à titre indicatif et ne sauraient présenter de caractère contractuel.

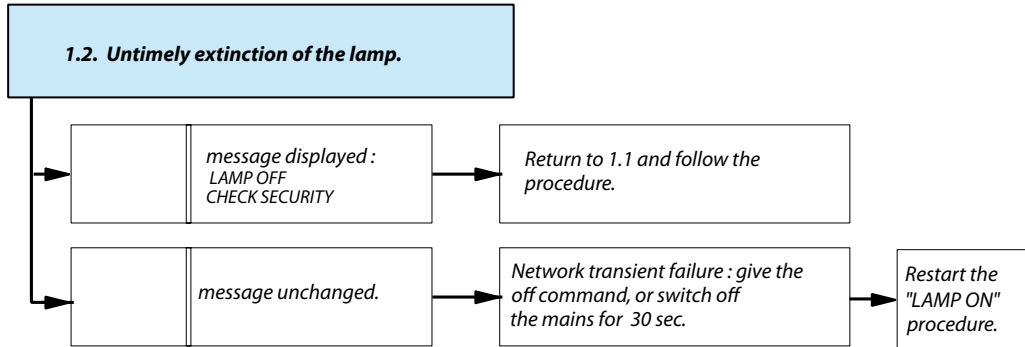


**DIAGNOSTIC DE DYSFONCTIONNEMENT  
POUR VERSIONS MOTORISÉES (CAD 900).**

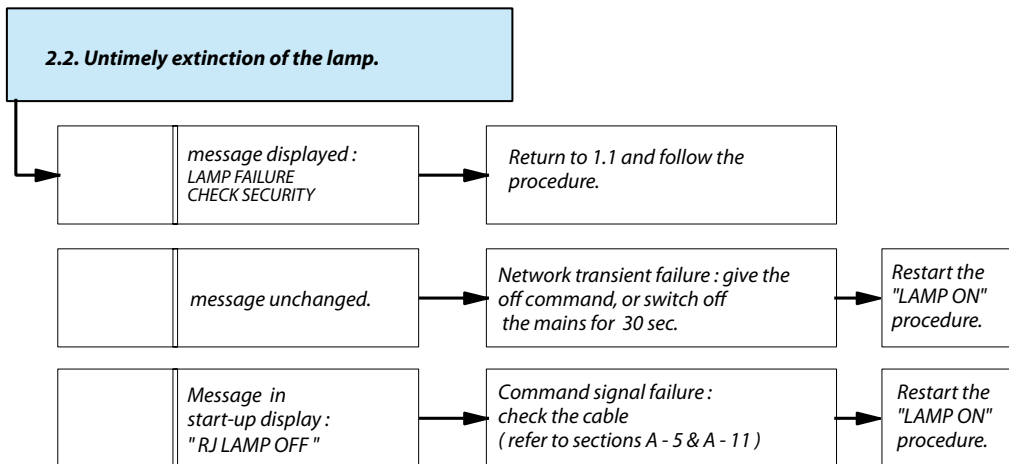
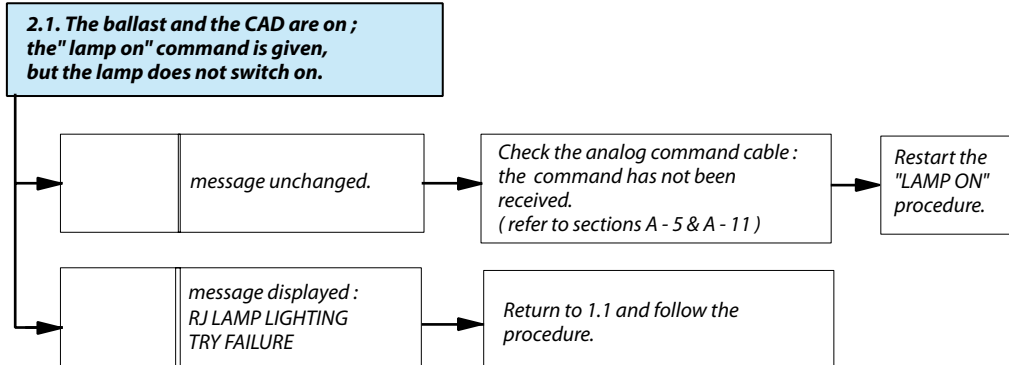


Robert Juliat reserve the right to change or alter any of the items detailed on this page, to increase or improve manufacturing techniques without prior notice.





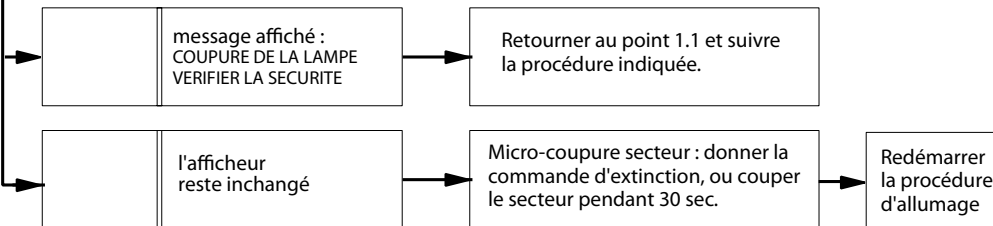
**2. USING THE " ANALOG " MODE**



Le constructeur se réserve la possibilité de modifier ses matériels sans avis préalable. Les renseignements mentionnés sur cette notice sont donnés à titre indicatif et ne sauraient présenter de caractère contractuel.

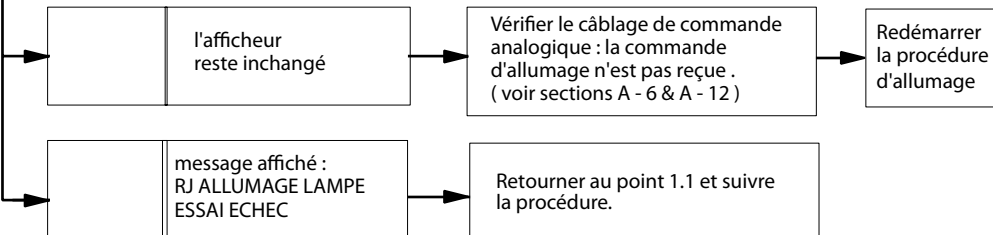


**1.2. Extinction intempestive de la lampe .**

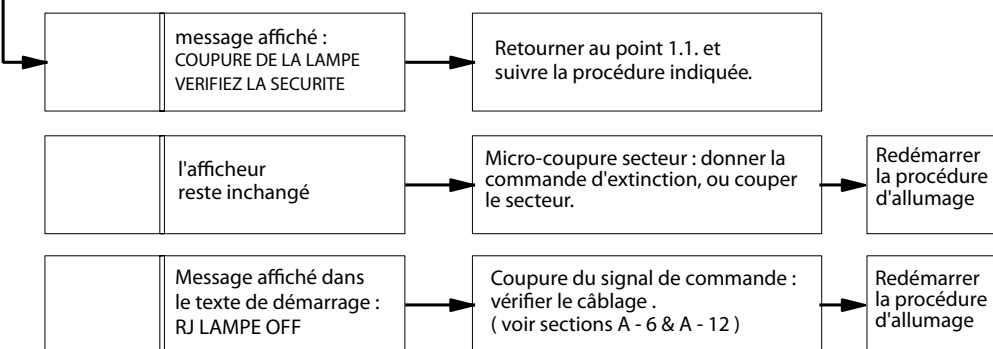


**2. UTILISATION EN MODE " ANALOGIQUE "**

**2.1. Le ballast et le CAD sont allumés ;  
la commande d'allumage est donnée,  
mais la lampe ne s'allume pas**



**2.2. Extinction intempestive de la lampe .**

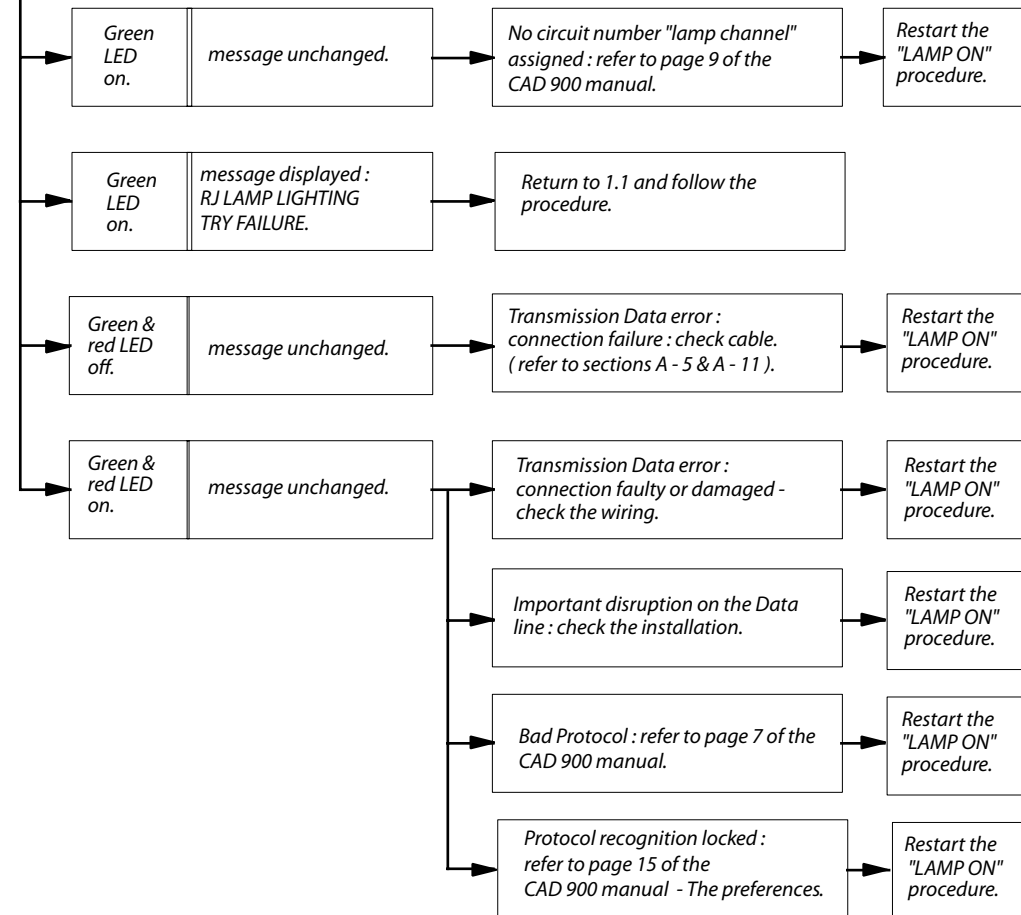


Robert Juliat reserve the right to change or alter any of the items detailed on this page, to increase or improve manufacturing techniques without prior notice.

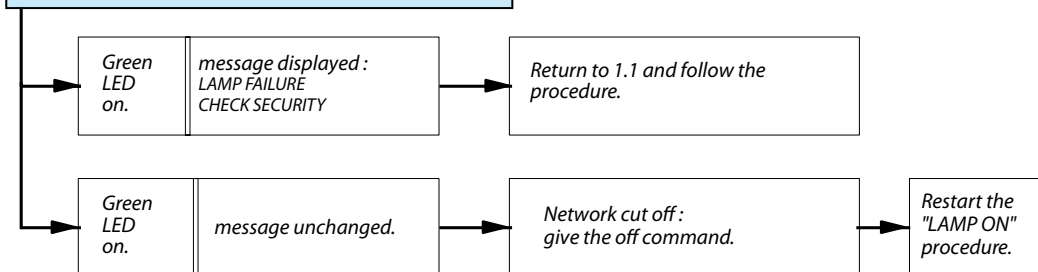


3. USING THE "DIGI" MODE.

3.1. The ballast and the CAD are on ; the "lamp on" command is given , but the lamp does not switch on.



3.2. Untimely extinction of the lamp.

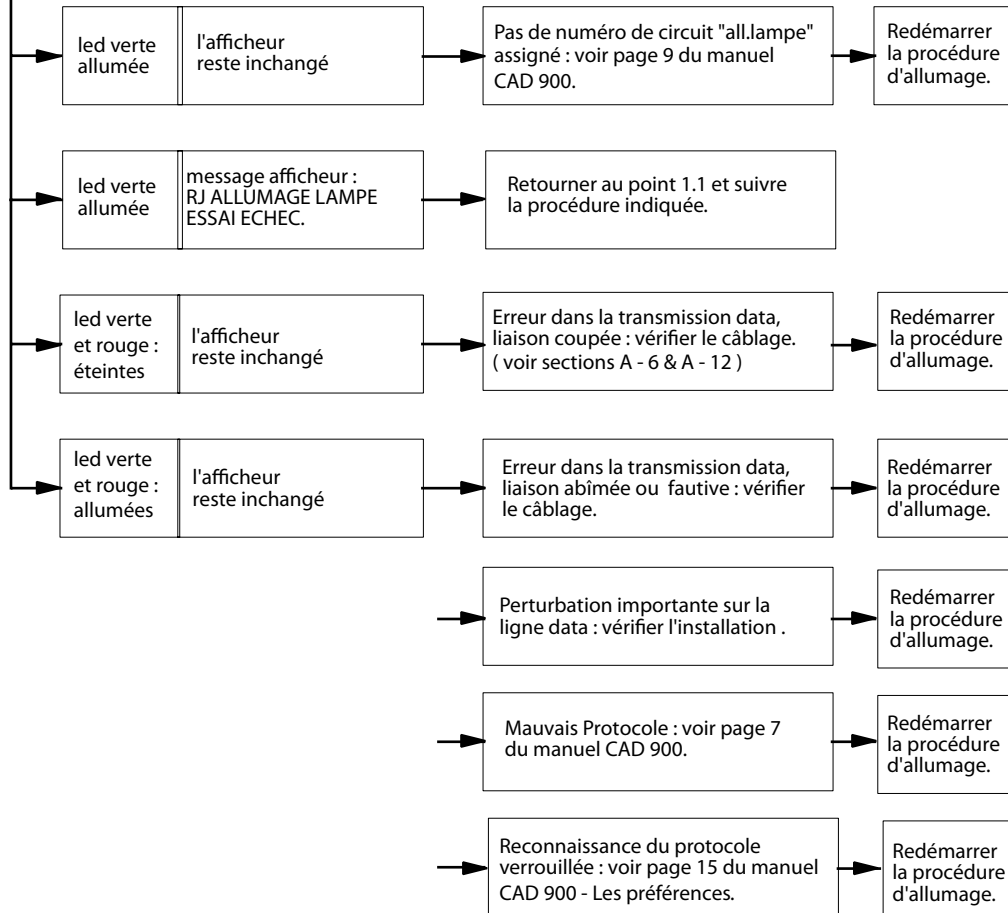


Le constructeur se réserve la possibilité de modifier ses matériels sans avis préalable. Les renseignements mentionnés sur cette notice sont donnés à titre indicatif et ne sauraient présenter de caractère contractuel.

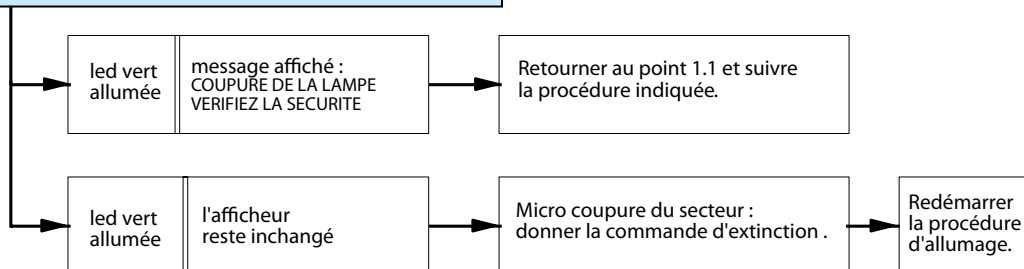


### 3. UTILISATION EN MODE " DIGI " .

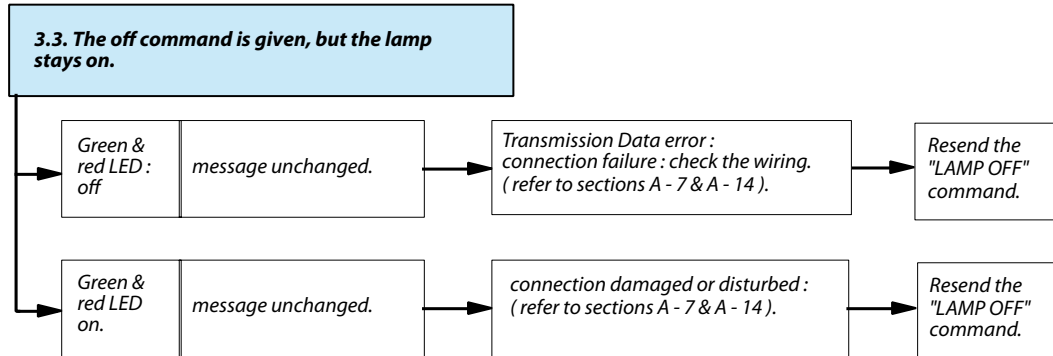
#### 3.1. Le ballast et le CAD sont allumés ; la commande d'allumage est donnée, mais la lampe ne s'allume pas



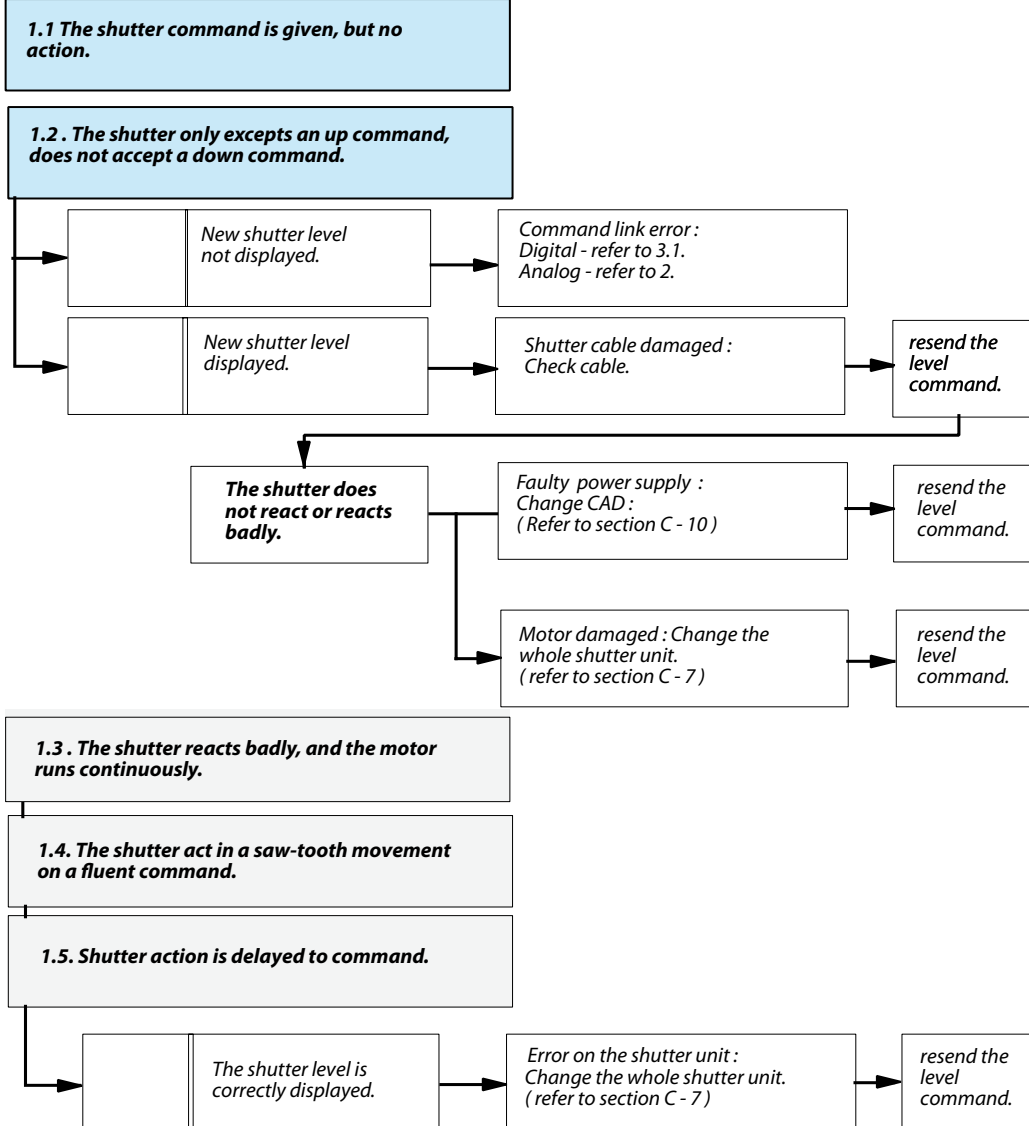
#### 3.2. Extinction intempestive de la lampe .



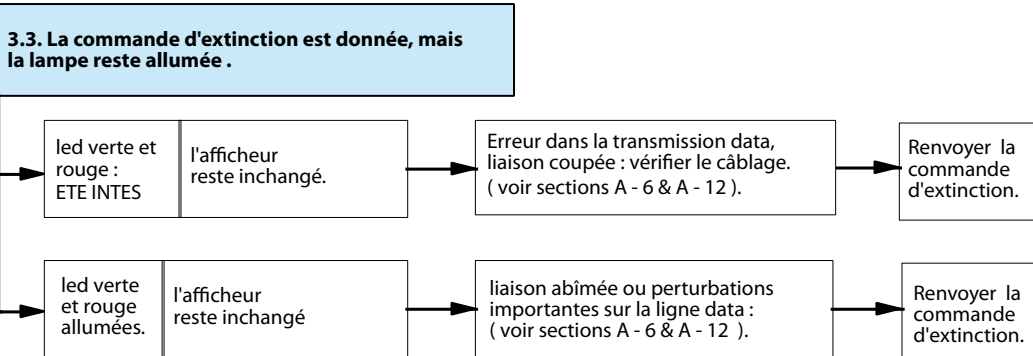
Robert Juliat reserve the right to change or alter any of the items detailed on this page, to increase or improve manufacturing techniques without prior notice.



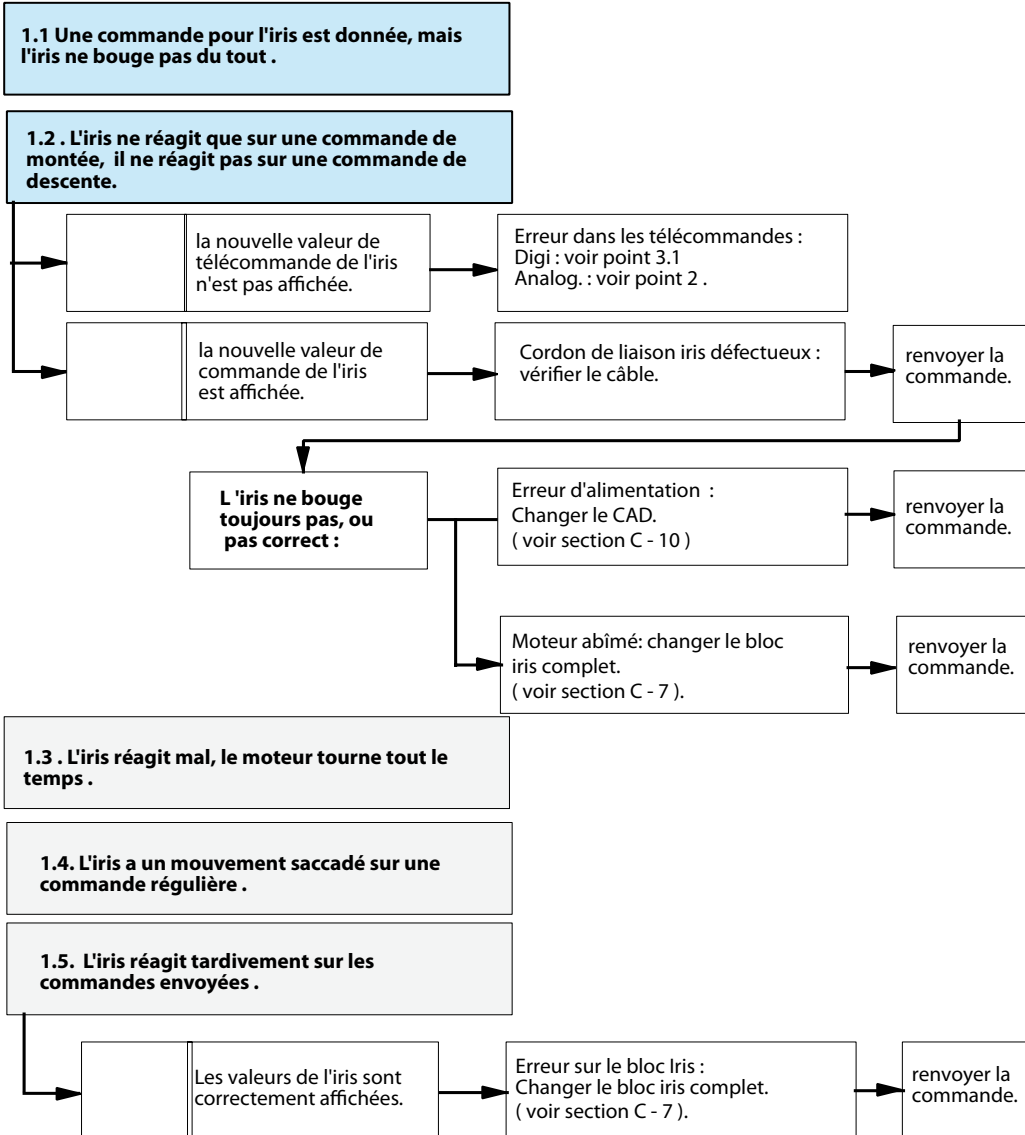
**4. NON-FUNCTIONING DIAGNOSIS FOR THE SHUTTER :**



Le constructeur se réserve la possibilité de modifier ses matériels sans avis préalable. Les renseignements mentionnés sur cette notice sont donnés à titre indicatif et ne sauraient présenter de caractère contractuel.



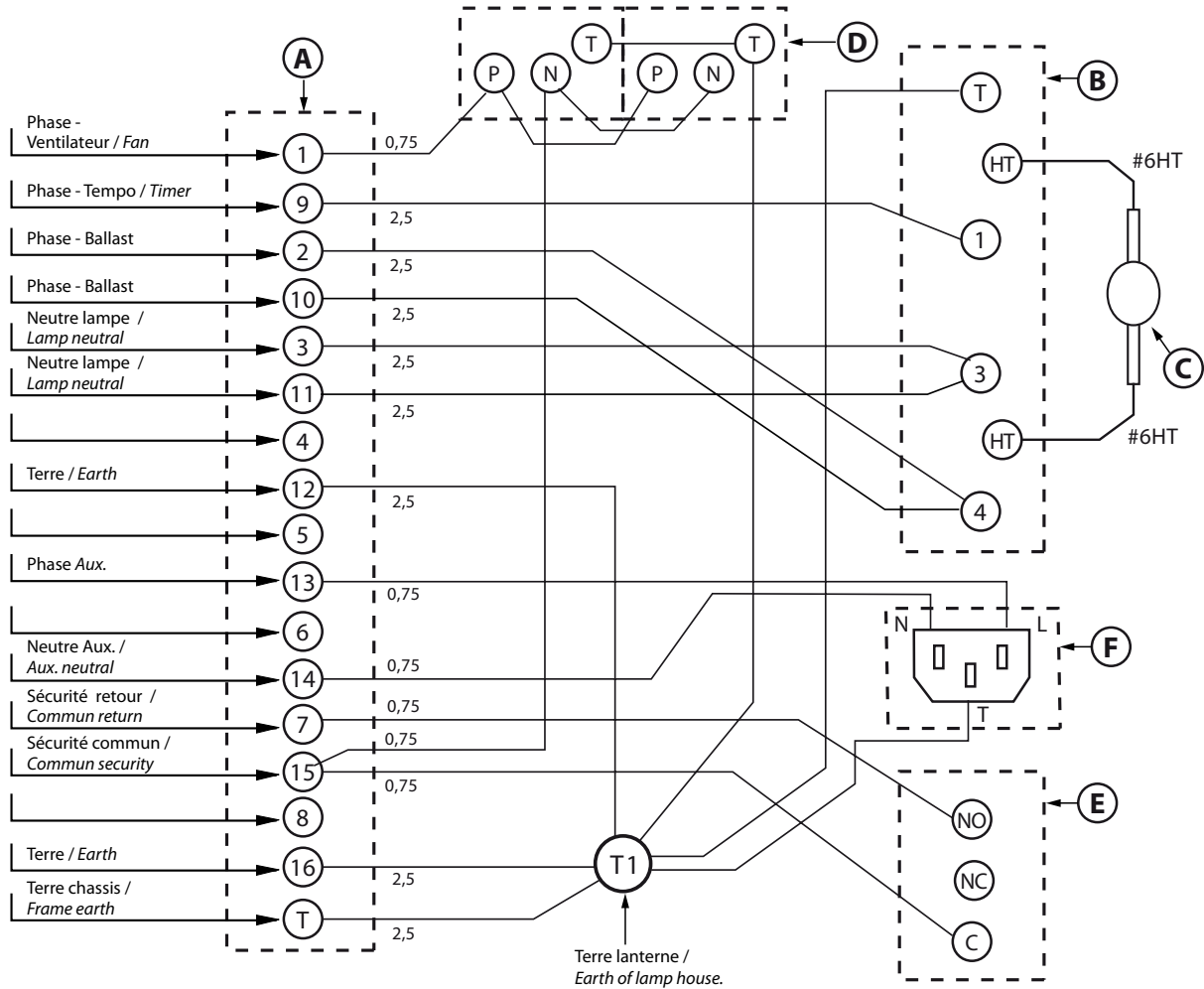
**4. DYSFONCTIONNEMENT DE L'IRIS :**



Robert Juliat reserve the right to change or alter any of the items detailed on this page, to increase or improve manufacturing techniques without prior notice.

**VERSION : ALIMENTATION MAGNÉTIQUE / MAGNETIC POWER SUPPLY  
LANTERNE / LAMP HOUSING**

**PLAN ELECTRIQUE /  
ELECTRICAL DIAGRAM**



- A** : Connecteur Mâle Harting 16 x 16A / Male connector 16 X 16 Amps (COU0016101).
- B** : Amorceur 2500W / Ignition block 2500W (ME15100003).
- C** : Lampe / Lamp - HMI 2500 W/SE ou/or MSR 2500HR.
- D** : Ventilateur / Fan (Papst 4890N)( ME14220207).
- E** : Minirupteur sécurité / Security switch - 220/240V. A.C.(ME04200001).
- F** : Embase femelle IEC C13 / IEC C13 female socket - 2p + T 10A 250V (COU0003250).  
(Utilisation maximum autorisée = 2A / Maximum authorised used = 2A.



# DÉCOUPES MSR 2500W 2500W MSR PROFILES

NOMENCLATURE PIÈCES DÉTACHÉES /  
SPARE PARTS LIST.

## 900 SNX

Section C - 1

	REP	CODE	DESCRIPTION
<p><b>LANTERNE / LAMP HOUSING</b></p>		<p>1 DJ30468000 2 DJ40468200 3 DJ30468100 3 FPADIV0027 4 PO00000001 5 DU40426401 6 DT40425600 7 DU40423500 8 DT40429901 9 DU40440000 10 RPAFIX0056 11 RPAFIX0052 12 PD90000008 12 PD90000009 13 AFGA000001 14 AFG0000002 15 MI00000002 16 DJ40504600 17 DU40422603 18 DU40236104 19 PD90000003 20 PD10130017 21 COU0003246 22 DU40242901 23 VI19050002 24 DU40376800 25 DU40182901 26 COU0016101 27 COU0003250 28 PD90000010 29 ME15110001 30 ME15100003 31 PO00000021 32 VI08010024</p>	<p>Plaque fixe blocage couteaux / <i>Fixed shutter blocking plate. (930).</i></p> <p>Etrier / <i>Bracket. (930).</i></p> <p>Plaque mobile blocage couteaux complète / <i>Complete mobile shutter blocking plate. (930).</i></p> <p>Plaque blocage couteaux complète / <i>Complete shutter blocking plate. (933/934).</i></p> <p>Poignée seule / <i>Handle only.</i></p> <p>Entretoise / <i>Strut (Ø6).</i></p> <p>Ressort presse couteaux / <i>Shutter press spring.</i></p> <p>Galet / <i>Roller.</i></p> <p>Ressort / <i>Spring.</i></p> <p>Galet de blocage zoom / <i>Zoom locking roller.</i></p> <p>Câble de sécurité / <i>Safety cable.</i></p> <p>Maillon rapide / <i>Fast link.</i></p> <p>Tôlerie lanterne vide / <i>Empty lantern unit (930).</i></p> <p>Tôlerie lanterne vide / <i>Empty lantern unit (933/934).</i></p> <p>Crochet / <i>Hook.</i></p> <p>Grenouillère / <i>Safety lock.</i></p> <p>Miroir / <i>Reflector.</i></p> <p>Plaque de retenu miroir / <i>Mirror support.</i></p> <p>Tige de blocage / <i>Locking rod.</i></p> <p>Tige de guidage / <i>Guidance rod.</i></p> <p>Câble douille / <i>Socket cable.</i></p> <p>Minirupteur / <i>Micro switch (03/2000 --&gt;).</i></p> <p>Connecteur ventilateur / <i>Fan connector.</i></p> <p>Palier téflon / <i>Teflon bearing.</i></p> <p>Clips.</p> <p>Colonnette / <i>Shank.</i></p> <p>Bague borgne / <i>Caps.</i></p> <p>Connecteur / <i>Connector - Harting 16 x 16A.</i></p> <p>Embase secteur / <i>Mains socket - 220/240V.</i></p> <p>Boîtier amorceur vide / <i>Empty ignitor housing.</i></p> <p>Eclateur / <i>Spark-gap.</i></p> <p>Amorceur complet / <i>Ignition block.</i></p> <p>Poignée / <i>Handle.</i></p> <p>Vis / <i>Screw (M8).</i></p>
<p><b>ACCESSOIRES / ACCESSORIES</b></p>		<p>33 FPADIV0046 34 OP10051001</p>	<p><b>SGUX</b> Support gobo universel, taille "A" pour Gobo métal, verre ou verre dépoli Ø100 / <i>"A" size gobo holder for metal, glass gobo or frosted glass Ø100.</i></p> <p><b>Option :</b> <b>VD100</b> Verre dépoli Ø100 / <i>Frosted glass Ø100.</i></p>

Measurements are in mm / Mesures en mm.

Le constructeur se réserve la possibilité de modifier ses matériels sans avis préalable. Les renseignements mentionnés sur cette notice sont donnés à titre indicatif et ne sauraient présenter de caractère contractuel.

Robert Juliat reserve the right to change or alter any of the items detailed on this page, to increase or improve manufacturing techniques without prior notice.

**! ATTENTION - Pour passer une commande de pièces détachées, utiliser toujours les codes. / WARNING - Always use the codes, when ordering spare parts. !**





# DÉCOUPES MSR 2500W 2500W MSR PROFILES

NOMENCLATURE PIÈCES DÉTACHÉES /  
SPARE PARTS LIST.

**900 SNX**

**Section C - 2**

	REP	CODE	DESCRIPTION
<p><b>LANTERNE / LAMP HOUSING</b></p>	1	ME14220207	Ventilateur / Fan.  A chaque mise en route: vérifier le bon fonctionnement des ventilateurs / <i>Each time you switch on: make sure the fans are working correctly.</i>
	2	COU0003139	Connecteur d'alimentation des ventilateurs / Fans power supply connector.
<p><b>BLOCAGE DE FOURCHE / YOKE BLOCKING SYSTEM</b></p> <p>Côté gauche / Left-hand view.      Côté droit / Right-hand view.</p>	1	DJ30414904 Fourche / Yoke - Standard (933/934). DJ20395105 Fourche / Yoke - Standard (930). DJ30414906 Fourche / Yoke - Option (933/934). DJ20395106 Fourche / Yoke - Option (930).	
	2	VI10030003	Rondelle / Washer (Ø10).
	3	DJ40482201	Cale / Wedge.
	4	DJ30482001	Cône femelle / Female cone.
	5	DU30482100	Cône mâle / Male cone.
	6	VI06030003	Rondelle / Washer (Ø6).
	7	VI06010012	Vis / Screw (M6).
	8	VI10030003	Rondelle / Washer (Ø10).
	9	VI10020001	Ecrou / Nut (M10).
	10	DU40477700	Canon de fourche / Canon cross piece.
	11	VI10030009	Rondelle à plateau / Spring washer.
	12	PO00000025	Poignée femelle / Female handle (M10).
	13	VI10010021	Vis / Screw (M10).
	14	VI05010033	Vis / Screw (M5).
	15	VI05010043	Vis / Screw (M5).
	16	DJ40517300	Entretoise de fixation cône / Cone spacer.
	17	DJ40434101	Index (933/934).
		DJ40434102	Index (930).
	18	DJ40517103	Canon épaulé côté libre / Blocking nut.
	19	VI10030003	Rondelle / Washer.
	20	VI10010020	Vis / Screw (M10).
21	DE40487300	Bande repère / Bearing strip.	

Measurements are in mm / Mesures en mm.

Le constructeur se réserve la possibilité de modifier ses matériels sans avis préalable. Les renseignements mentionnés sur cette notice sont donnés à titre indicatif et ne sauraient présenter de caractère contractuel.

Robert Juliat reserve the right to change or alter any of the items detailed on this page, to increase or improve manufacturing techniques without prior notice.

**! ATTENTION - Pour passer une commande de pièces détachées, utiliser toujours les codes. / WARNING - Always use the codes, when ordering spare parts. !**



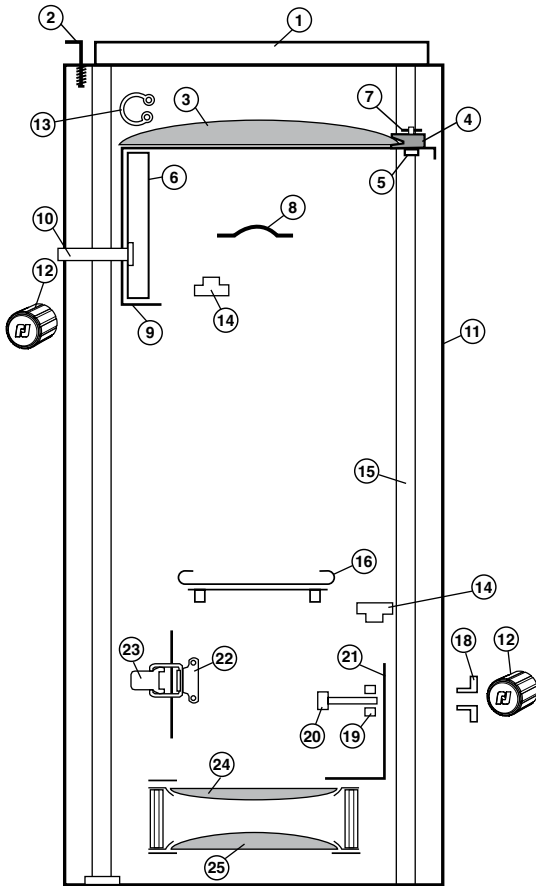
# DÉCOUPES MSR 2500W 2500W MSR PROFILES

NOMENCLATURE PIÈCES DÉTACHÉES /  
SPARE PARTS LIST.

**930 SNX**

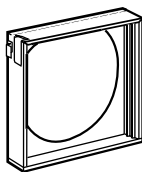
**Section C - 3**

## PIÈCES INTÉRIEURES ZOOM / LENS TUBE INNER PARTS



REP	CODE	DESCRIPTION
1	PD70000006	<b>Glissières avant simples / Single front slot :</b> Pour accessoires 215 x 215 (standard Français) / For 215 x 215 accessories (French standard).
2	PD60000011	Verrou à ressort 3 pièces / 3 piece locking device. (Only for French standard).
	DJ20534701	Pour accessoires 254 x 254 (standard Nord-Américain) / For 254 x 254 accessories (North-American standard).
	DJ20534702	Verrou seul pour d° / Locking device for item above.
3	OP20010003	Lentille / Lens.
4	DU40423601	Pince lentille / Lens clip.
5	VI04010053	Vis / Screw (M4).
6	DU40454400	Fourreau guidage lentille avant / Front lens holder guide.
7	VI04030005	Rondelle / Contact washer (M4).
8	ME11050204	Maintien de câble / Cable holder.
9	900P023003	Porte lentille avant / Front lens sliding holder.
10	DU40063800	Tige porte bouton / Knob screw.
11	900P021107	Tôlerie zoom vide / Empty zoom unit.
12	BO10000008	Bouton moleté / Focusing knob.
13	VI14050001	Clip.
14	DU40754800	Palier Téflon / Teflon bearing.
15	DJ30226216	Tige / Rod.
16	FPADIV0025	Support verre dépoli / Frosted glass holder.
18	DU40165101	Galet delrin / Plastic roller.
19	DU40165102	Bague delrin / Plastic ring.
20	DU40183900	Axe porte bouton / Knob axle.
21	900P021103	Porte lentille arrière / Rear lens sliding holder.
22	AFGA000001	Crochet / Hook.
23	AFG0000002	Grenouillère / Safety lock.
24	OP11010005	Lentille / Lens.
25	OP11010004	Lentille / Lens.

## OPTION



700P043100	<b>Cassette porte accessoires à double glissières / Double slot cassette for accessories :</b> Pour accessoires 245 x 245 (standard Européen & Japon) / For 245 x 245 accessories (European & Japanese standard).
700P040100	Pour accessoires 215 x 215 (standard Français) / For 215 x 215 accessories (French standard).

Measurements are in mm / Mesures en mm.

Le constructeur se réserve la possibilité de modifier ses matériels sans avis préalable. Les renseignements mentionnés sur cette notice sont donnés à titre indicatif et ne sauraient présenter de caractère contractuel.

Robert Juliat reserve the right to change or alter any of the items detailed on this page, to increase or improve manufacturing techniques without prior notice.

**! ATTENTION - Pour passer une commande de pièces détachées, utiliser toujours les codes. / WARNING - Always use the codes, when ordering spare parts. !**



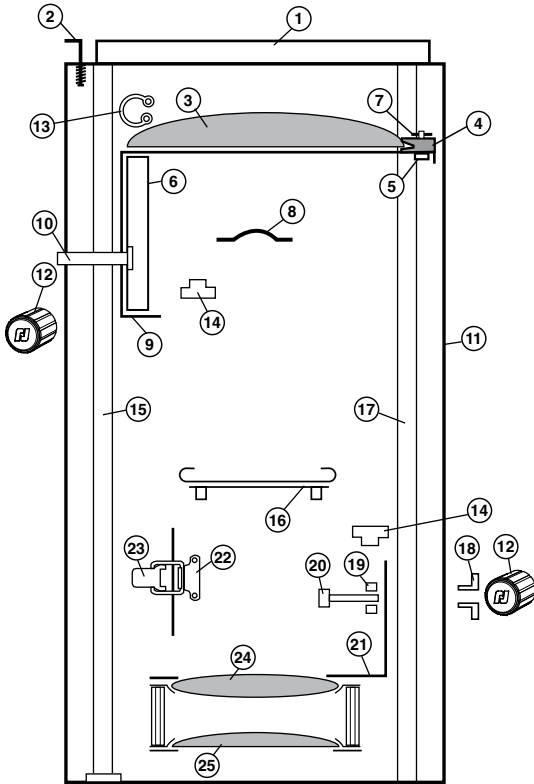
# DÉCOUPES MSR 2500W 2500W MSR PROFILES

NOMENCLATURE PIÈCES DÉTACHÉES /  
SPARE PARTS LIST.

**934 SNX**

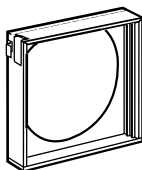
**Section C - 4**

## PIÈCES INTÉRIEURES ZOOM / LENS TUBE INNER PARTS



REP	CODE	DESCRIPTION
1	PD70000006	<b>Glissières avant simples / Single front slot :</b> Pour accessoires 215 x 215 (standard Français) / For 215 x 215 accessories (French standard).
2	PD60000011	Verrou à ressort 3 pièces / 3 piece locking device. (Only for French standard).
	DJ20534701	Pour accessoires 254 x 254 (standard Nord-Américain) / For 254 x 254 accessories (North-American standard).
	DJ20534702	Verrou seul pour d° / Locking device for item above.
3	OP20010004	Lentille / Lens.
4	DU40423601	Pince lentille / Lens clip.
5	VI04010053	Vis / Screw (M4).
6	DU40454400	Fourreau guidage lentille avant / Front lens holder guide.
7	VI04030005	Rondelle / Contact washer (M4).
8	ME11050204	Maintien de câble / Cable holder.
9	900P023003	Porte lentille avant / Front lens sliding holder.
10	DU40063800	Tige porte bouton / Knob screw.
11	900P023002	Tôlerie zoom vide / Empty zoom unit.
12	BO10000008	Bouton moleté / Focusing knob.
13	VI14050001	Clip.
14	DU40754800	Palier Téflon / Teflon bearing.
15	DJ30226214	Tube.
16	FPADIV0025	Support verre dépoli / Frosted glass holder.
17	DJ30223225	Tige / Rod.
18	DU40165101	Galet delrin / Plastic roller.
19	DU40165102	Bague delrin / Plastic ring.
20	DU40183900	Axe porte bouton / Knob axle.
21	900P023005	Porte lentille arrière / Rear lens sliding holder.
22	AFGA000001	Crochet / Hook.
23	AFG0000002	Grenouillère / Safety lock.
24	OP11040001	Lentille / Lens.
25	OP11010004	Lentille / Lens.

### OPTION



700P043100	<b>Cassette porte accessoires à double glissières / Double slot cassette for accessories :</b> Pour accessoires 245 x 245 (standard Européen & Japon) / For 245 x 245 accessories (European & Japanese standard).
700P040100	Pour accessoires 215 x 215 (standard Français) / For 215 x 215 accessories (French standard).

Measurements are in mm / Mesures en mm.

Le constructeur se réserve la possibilité de modifier ses matériels sans avis préalable. Les renseignements mentionnés sur cette notice sont donnés à titre indicatif et ne sauraient présenter de caractère contractuel.

Robert Juliat reserve the right to change or alter any of the items detailed on this page, to increase or improve manufacturing techniques without prior notice.

**! ATTENTION - Pour passer une commande de pièces détachées, utiliser toujours les codes. / WARNING - Always use the codes, when ordering spare parts. !**



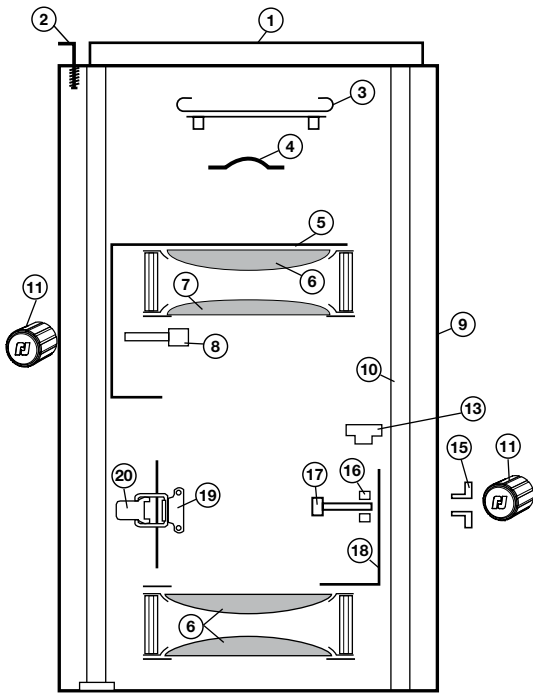
# DÉCOUPES MSR 2500W 2500W MSR PROFILES

NOMENCLATURE PIÈCES DÉTACHÉES /  
SPARE PARTS LIST.

**933 SNX**

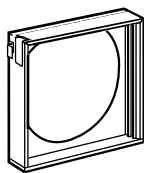
**Section C - 5**

## PIÈCES INTÉRIEURES ZOOM / LENS TUBE INNER PARTS



REP	CODE	DESCRIPTION
1	PD70000006	<b>Glissières avant simples / Single front slot :</b> Pour accessoires 215 x 215 (standard Français) / For 215 x 215 accessories (French standard).
2	PD60000011	Verrou à ressort 3 pièces / 3 piece locking device. (Only for French standard).
	DJ20534701	Pour accessoires 254 x 254 (standard Nord-Américain) / For 254 x 254 accessories (North-American standard).
	DJ20534702	Verrou seul pour d° / Locking device for item above.
3	FPADIV0025	Support verre dépoli / Frosted glass holder.
4	ME11050204	Maintien de câble / Cable holder.
5	900P022004	Porte lentille avant / Front lens sliding holder.
6	OP11010004	Lentille / Lens.
7	OP11010005	Lentille / Lens.
8	DU40063800	Tige porte bouton / Knob screw.
9	900P022002	Tôlerie zoom vide / Empty zoom unit.
10	DJ30223219	Tube.
11	BO10000008	Bouton moleté / Focusing knob.
13	DU40754800	Palier Téflon / Teflon bearing.
15	DU40165101	Galet delrin / Plastic roller.
16	DU40165102	Bague delrin / Plastic ring.
17	DU40183900	Axe porte bouton / Knob axle.
18	DJ30461702	Porte lentille arrière / Rear lens sliding holder.
19	AFGA000001	Crochet / Hook.
20	AFG0000002	Grenouillère / Safety lock.

### OPTION



	<b>Cassette porte accessoires à double glissières / Double slot cassette for accessories :</b>
700P043100	Pour accessoires 245 x 245 (standard Européen & Japon) / For 245 x 245 accessories (European & Japanese standard).
700P040100	Pour accessoires 215 x 215 (standard Français) / For 215 x 215 accessories (French standard).

Measurements are in mm / Mesures en mm.

Le constructeur se réserve la possibilité de modifier ses matériels sans avis préalable. Les renseignements mentionnés sur cette notice sont donnés à titre indicatif et ne sauraient présenter de caractère contractuel.

Robert Juliat reserve the right to change or alter any of the items detailed on this page, to increase or improve manufacturing techniques without prior notice.

**! ATTENTION - Pour passer une commande de pièces détachées, utiliser toujours les codes. / WARNING - Always use the codes, when ordering spare parts. !**



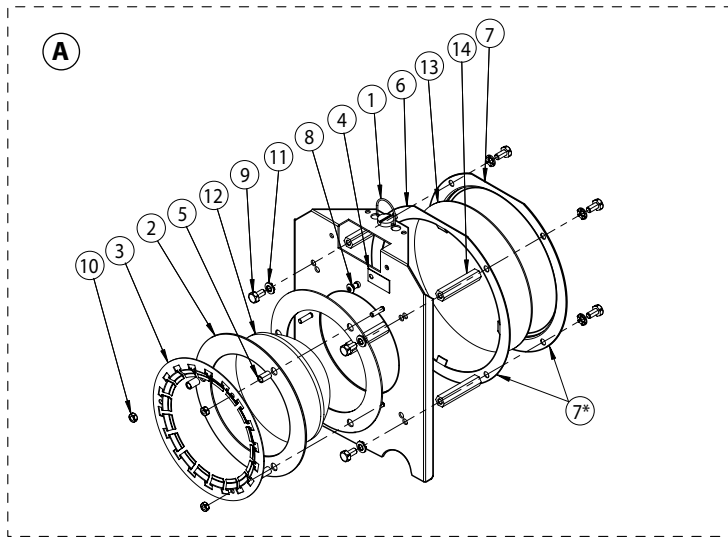
# DÉCOUPES MSR 2500W 2500W MSR PROFILES

NOMENCLATURE PIÈCES DÉTACHÉES /  
SPARE PARTS LIST.

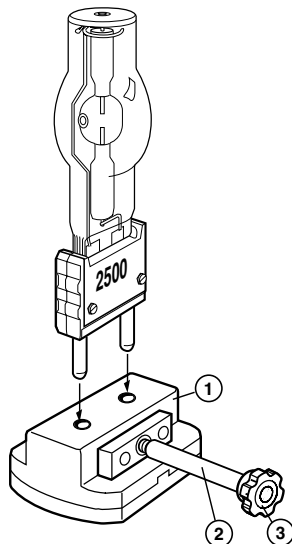
## 900 SNX

Section C - 6

REP	CODE	DESCRIPTION
A	900P012010	Ensemble porte-asphérique / <b>Complete lens holder (930 &amp; 934).</b>
	900P013001	Ensemble porte-asphérique / <b>Complete lens holder (933).</b>
1	DJ30439400	Support asphérique avec quart de tour / <i>Lens holder with lock.</i>
2	DJ40440100	Rondelle de maintien asphérique / <i>Lens disk support (Ø80).</i>
3	DJ40440200	Rondelle de pression asphérique / <i>Lens spring washer.</i>
4	DJ40461900	Plaque signalétique pour condenseur / <i>Condenser ID plate.</i>
5	DU30221964	Entretoise lisse / <i>Spacer.</i>
6	DJ40505000	Rondelle de pression / <i>Washer (933).</i>
7	DJ40450802	Rondelle porte-lentille / <i>Lens washer holder (933).</i>
7*	DT40425800	Rondelle porte-lentille / <i>Lens washer holder (930 &amp; 934).</i>
8	VI03240007	Rivet.
9	VI04010055	Vis / <i>Screw (M4).</i>
10	VI03020001	Ecrou / <i>Nut (M3).</i>
11	VI04030010	Rondelle contact à picot / <i>Contact washer (Ø4).</i>
12	OP08020001	Lentille asphérique / <i>Lens.</i>
13	OP10040002	Lentille / <i>Lens (930 &amp; 934).</i>
	OP11040001	Lentille / <i>Lens (933).</i>
14	DU30222015	Colonnette / <i>Spacer (930 &amp; 934).</i>
	DU30222054	Colonnette / <i>Spacer (933).</i>



1	PD90000006	Douille G38 complète / <b>Complete G38 socket.</b>
2	DU40409100	Axe de serrage seul / <i>Tightening axle.</i>
3	BO10000006	Bouton / <i>Knob.</i>
	RLA1435004	Lampe / <i>Lamp :</i> PHILIPS MSR 2500 HR.



Measurements are in mm. / Mesures en mm.

Le constructeur se réserve la possibilité de modifier ses matériels sans avis préalable. Les renseignements mentionnés sur cette notice sont donnés à titre indicatif et ne sauraient présenter de caractère contractuel.

Robert Juliat reserve the right to change or alter any of the items detailed on this page, to increase or improve manufacturing techniques without prior notice.

**! ATTENTION - Pour passer une commande de pièces détachées, utiliser toujours les codes. / WARNING - Always use the codes, when ordering spare parts. !**

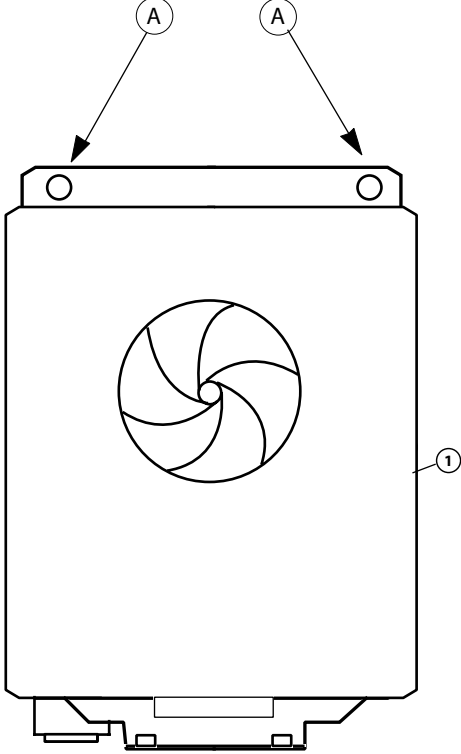
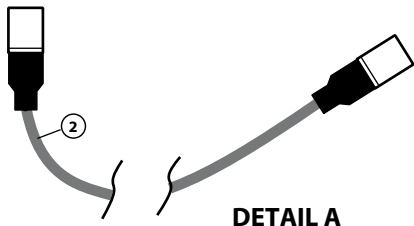
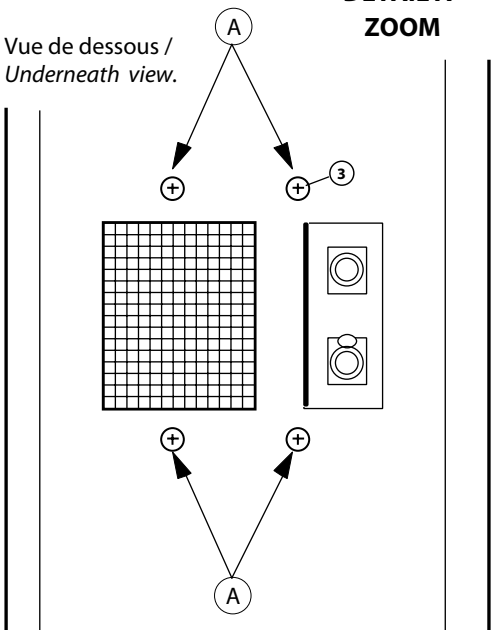


# DÉCOUPES MSR 2500W 2500W MSR PROFILES

NOMENCLATURE PIÈCES DÉTACHÉES /  
SPARE PARTS LIST.

**900 SNX**

Section C - 7

	REP	CODE	DESCRIPTION
 <p><b>DETAIL A</b></p>	1	900P020105	Obturbateur complet / Complete shutter unit.
 <p><b>DETAIL A ZOOM</b></p>	2	FJTC000060	Cordon liaison obturbateur / CAD 900 - 3 m. 3m Shutter / CAD 900 cable connection - <b>XLR 7</b>
<p>Vue de dessous / Underneath view.</p>  <p><b>A</b> : Points de démontage / Dismantling points.</p>	3	VI04010012	Vis / Screw (M4)

Measurements are in mm / Mesures en mm.

Le constructeur se réserve la possibilité de modifier ses matériels sans avis préalable. Les renseignements mentionnés sur cette notice sont donnés à titre indicatif et ne sauraient présenter de caractère contractuel.

Robert Juliat reserve the right to change or alter any of the items detailed on this page, to increase or improve manufacturing techniques without prior notice.

**! ATTENTION - Pour passer une commande de pièces détachées, utiliser toujours les codes. / WARNING - Always use the codes, when ordering spare parts. !**